

# ПАСПОРТ

U-2057S  
Гакк Машина  
(Hack Machine)



## 1. ВВЕДЕНИЕ

Техническое описание предназначено для изучения конструкции товара. Содержит технические данные, необходимые для обеспечения правильной его эксплуатации.

## 2. НАЗНАЧЕНИЕ

Тренажер предназначен для выполнения упражнений, направленных на тренировку мышц бедра: квадрицепса, передней поверхности бедра, а также мышц внутренней поверхности бедра и ягодиц. Данное упражнение в отличие от аналогичного ему приседания со штангой исключает работу мышц торса, мышц плечевого пояса и рук. Это, в совокупности с опорой в виде мягкой спинки, обеспечивает пользователю условия для комфортного и безопасного выполнения упражнения.

## 3. ТЕХНИЧЕСКИЕ ХАРАКТЕРИСТИКИ

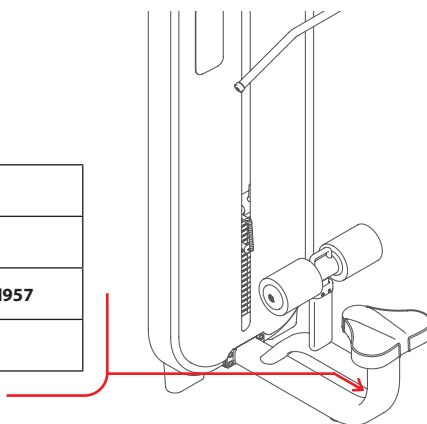
Габариты (мм)	2260 x 1630 x 1280
Вес (кг)	170

Рама тренажера - овальная труба 110 x 60 x 2,5 мм. Подпятники круглой формы.

## 4. МАРКИРОВКА

Перед упаковкой на каждый продукт наносится табличка с названием. Табличка расположена на конструкции так, чтобы ее было видно и показывает все данные и технические характеристики, полезные для установщика, пользователя и персонала по техническому обслуживанию.

<b>Type</b> Артикул	
<b>Class</b> Класс	<b>S</b>
<b>Standard</b> Стандарт	<b>GB17498/EN957</b>
<b>Individual code NO</b> Индивидуальный серийный номер	



## 5. МЕРЫ БЕЗОПАСНОСТИ

При проектировании и изготовлении силовых тренажеров были соблюдены критерии и приняты меры, необходимые для соответствия основным положениям безопасности директив UNI EN ISO 20957 и UNI EN 957.

## 6. ГАРАНТИЙНЫЕ ОБЯЗАТЕЛЬСТВА

Гарантия вступает в силу с даты продажи Товара. Гарантия на Товар действует при условии соблюдения всех правил эксплуатации и при условии проведения регулярного технического обслуживания. (Правила эксплуатации и условия проведения технического обслуживания смотри в гарантийном талоне.) Ответственность за регулярное и своевременное техническое обслуживание возлагается на владельца товара.

Изготовитель оставляет за собой право на внесение изменений в конструкцию и комплектацию изделия, не отраженных в тексте паспорта, не влияющих на его эксплуатационные качества.

Срок гарантийного обслуживания	
Рама	Запчасти
5 лет	1 год

## 7. СВЕДЕНИЯ О ПРИЕМКЕ

Дата выпуска	
Дата продажи	

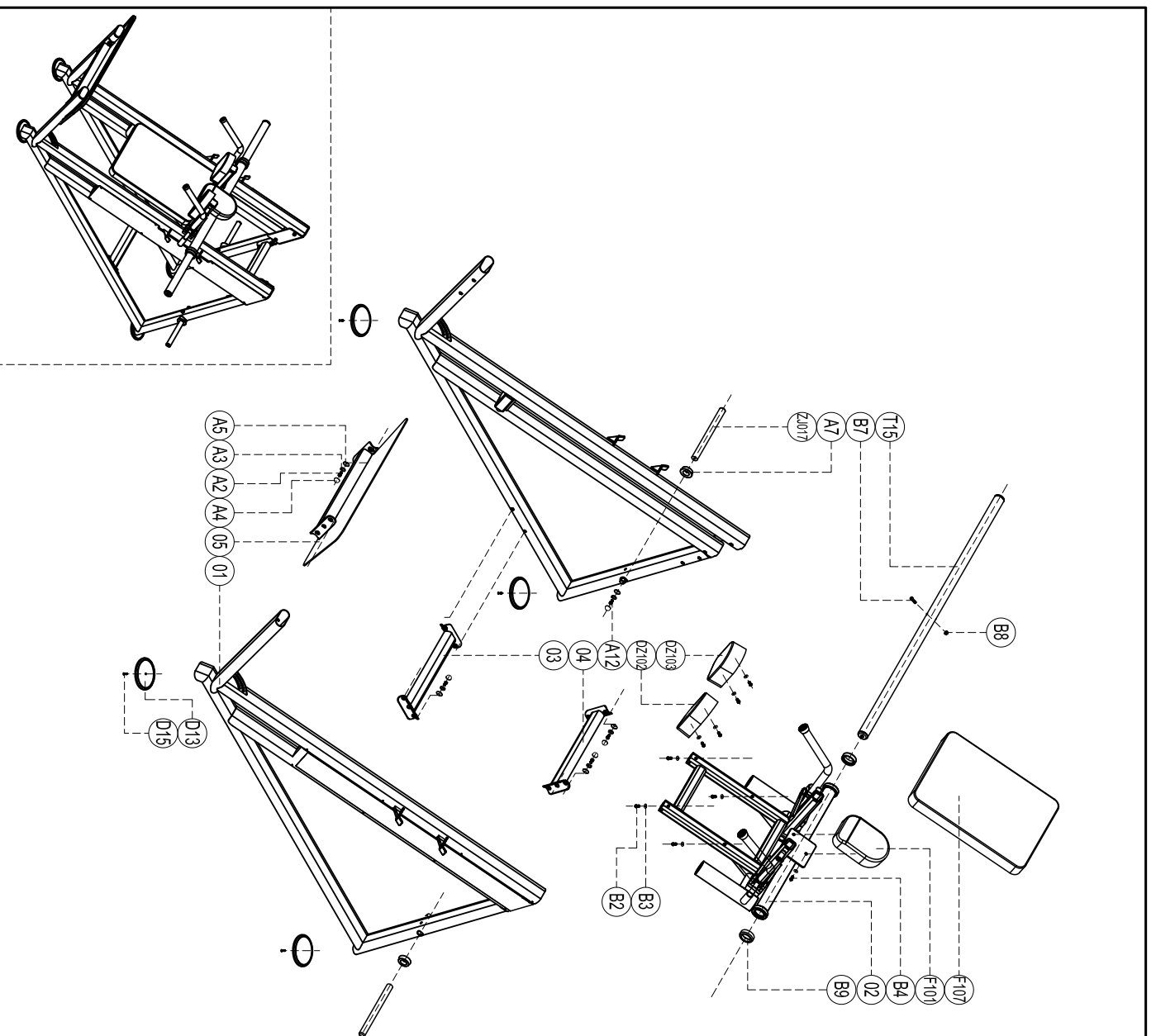
Печать организации поставщика

М.П.

# Exploded

## U2057S Hack Saddle

please note: Components of assembled parts and fasteners are not listed on the exploded view.



D15	Sink inner hex screw M6*25	3
D13	Foot margin set	3
B9	Bead ring cover self lock nut M12	2
B7	Socket Cap inner hex M12*70	1
B4	Cup head inner hex screw M8*35	3
B3	Flat washer Φ8.3*Φ20*T1.5	11
B2	Cup head inner hex screw M8*80	8
A12	Socket Cap inner hex screw M12*30	2
A7	Cushion roller pumper	2
A3	Flat washer Φ12	12
A2	Socket Cap inner hex screw M12*35	12
DZ103	shoulder of right	1
DZ102	shoulder of left	1
F101	Head cushion	1
F107	Backrest	1
T15	Plate bar	1
Z1017	Hanging piece rod footrest	2
05	footrest	1
04	Back connector	1
03	Bottom connector	1
02	Sliding set	1
01	Main Frame	2
serial number	name	quantity



U-2057S  
Гакк Машина  
(Hack Machine)

