

# ПАСПОРТ

U-2051

Скамья для вертикального жима штанги  
(Olympic Seated Bench)



## 1. ВВЕДЕНИЕ

Техническое описание предназначено для изучения конструкции товара. Содержит технические данные, необходимые для обеспечения правильной его эксплуатации.

## 2. НАЗНАЧЕНИЕ

Тренажер создан для работы со штангой из положения сидя. Сидение тренажера регулируется по высоте в зависимости от роста спортсмена. Кронштейны надежно удерживают штангу, а специальные упоры для ног позволяют надежно зафиксировать корпус.

## 3. ТЕХНИЧЕСКИЕ ХАРАКТЕРИСТИКИ

Габариты (мм)	1170 x 1680 x 1780
Вес (кг)	92

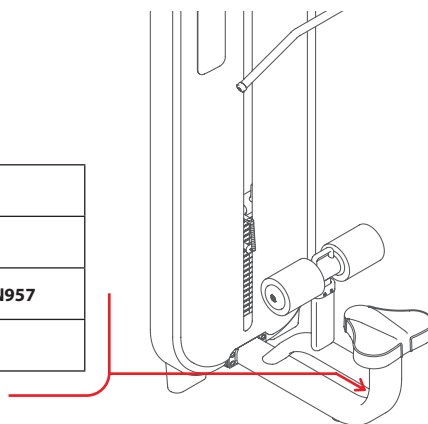
Рама тренажера - овальная труба 110 x 60 x 2,5 мм. Подпятники круглой формы.

## 4. МАРКИРОВКА

Перед упаковкой на каждый продукт наносится табличка с названием. Табличка расположена на конструкции так, чтобы ее было видно и показывает все данные и технические характеристики, полезные для установщика, пользователя и персонала по техническому обслуживанию.

## 5. МЕРЫ БЕЗОПАСНОСТИ

<b>Type</b> Артикул	
<b>Class</b> Класс	<b>S</b>
<b>Standard</b> Стандарт	<b>GB17498/EN957</b>
<b>Individual code NO</b> Индивидуальный серийный номер	



При проектировании и изготовлении силовых тренажеров были соблюдены критерии и приняты меры, необходимые для соответствия основным положениям безопасности директив UNI EN ISO 20957 и UNI EN 957.

## 6. ГАРАНТИЙНЫЕ ОБЯЗАТЕЛЬСТВА

Гарантия вступает в силу с даты продажи Товара. Гарантия на Товар действует при условии соблюдения всех правил эксплуатации и при условии проведения регулярного технического обслуживания. (Правила эксплуатации и условия проведения технического обслуживания смотри в гарантийном талоне.) Ответственность за регулярное и своевременное техническое обслуживание возлагается на владельца товара.

Изготовитель оставляет за собой право на внесение изменений в конструкцию и комплектацию изделия, не отраженных в тексте паспорта, не влияющих на его эксплуатационные качества.

Срок гарантийного обслуживания	
Рама	Запчасти
5 лет	1 год

## 7. СВЕДЕНИЯ О ПРИЕМКЕ

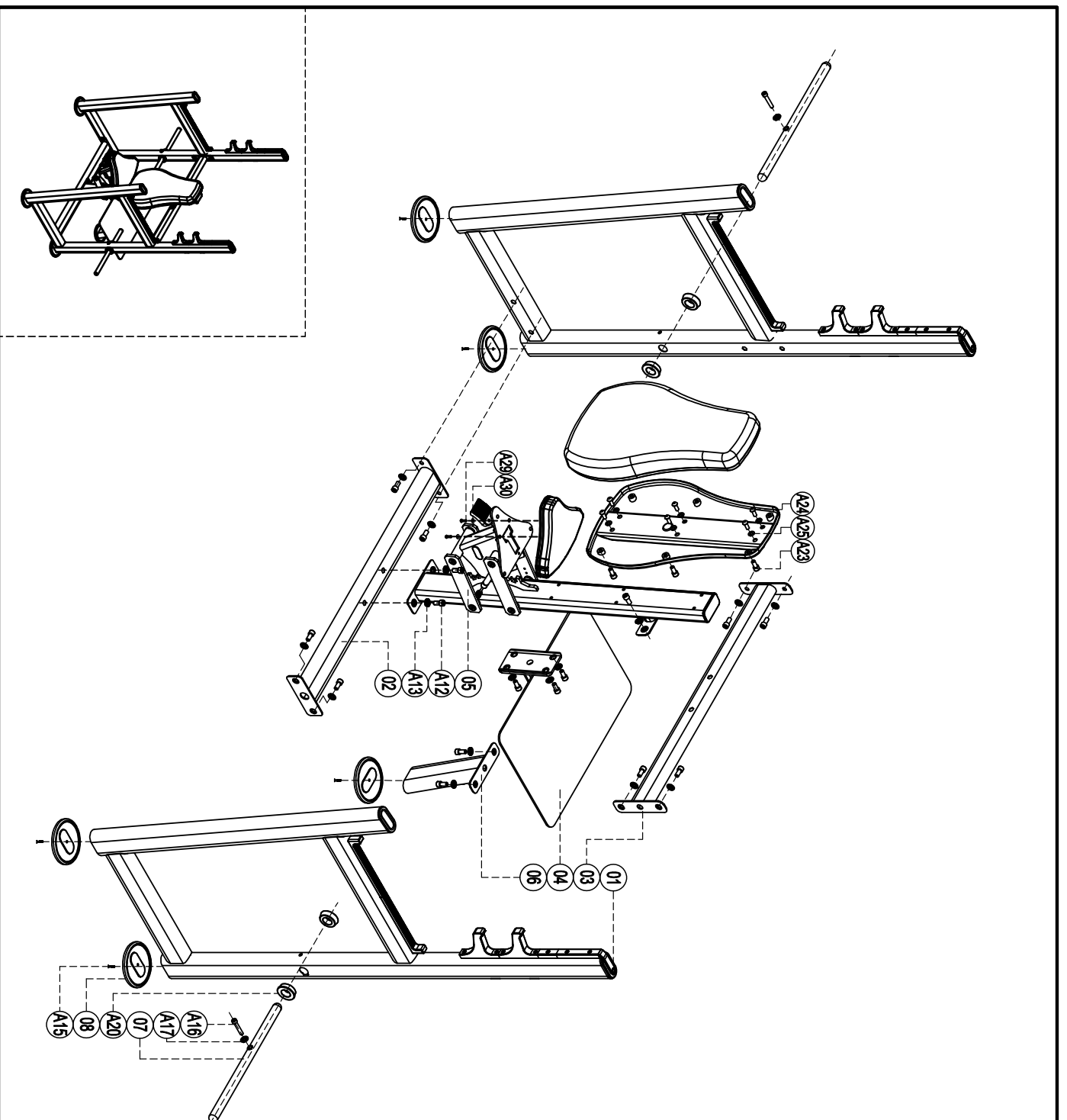
Дата выпуска	
Дата продажи	

Печать организации поставщика

М.П.

# Exploded

U2051 Olympic Seated Bench



please note :prats didn't  
demolitionde part and fast eners  
not listde on the introduction

A30	Flat washer	φ 8	4
A29	Cup head inner hex screw	M8*30	4
A25	Flat washer	φ 10	6
A24	Cup head inner hex screw	M10*20	6
A23	Socket cap inner hex screw	M8*30	6
A20	Blotter	S234	4
A17	Flat washer	φ 10	2
A16	Socket cap inner hex screw	M10*55	2
A15	Sink inner hex screw	M6*25	5
A13	Flat washer	φ 12	18
A12	Socket cap inner hex screw	M12*35	18
08	Baseboard		1
07	Hanging piece rod		2
06	Back support set		1
05	Custom selection		1
04	Back support set		1
03	Back connection		1
02	Middle enforcement set		1
01	Door frame		2
No.	Name		Qty



U-2051

Скамья для вертикального жима штанги  
(Olympic Seated Bench)

