

ПАСПОРТ

SMR-2015Z Независимая тяга сверху широким хватом DHZ



1. ВВЕДЕНИЕ

Техническое описание предназначено для изучения конструкции тренажера «SMR-2015Z Независимая тяга сверху широким хватом» – далее тренажер. Оно содержит технические данные, необходимые для обеспечения правильной его эксплуатации.

2. НАЗНАЧЕНИЕ

Конструкционные особенности и тщательно просчитанная эргономика делают этот тренажер необходимым для залов различной величины. Нагружаемый тренажер предназначен для упражнений на широчайшие мышцы спины. Наличие возможности регулировать нагрузку, за счет добавления и уменьшения блинов, позволяет делать тренировку максимально естественной, а максимальную нагрузку мышцам даёт расходящаяся траектория движения рукояток.

3. ТЕХНИЧЕСКИЕ ХАРАКТЕРИСТИКИ

Основные размеры :

Длина, мм	1810
Ширина, мм	1110
Высота, мм	1915
Вес, кг	161
Максимальная нагрузка, кг	200

Независимые тяги тренажера дают возможность задействовать руки как вместе, так и по очереди, уделяя большее внимание необходимым зонам. Конструкция тренажера, позволяет держать правильную осанку при выполнении тяги сверху. Несущая конструкция изготовлена из стальной профильной трубы 80x40 мм, толщина стенки 3 мм. Тренажер имеет четыре точки опоры, выполненные из стального листа толщиной 8 мм. Опоры имеют отверстия для крепления тренажера, при необходимости, к полу. Тренажер покрыт полимерным покрытием.

4. КОМПЛЕКТ ПОСТАВКИ

(СТЕПЕНЬ СБОРКИ УЗЛОВ ПОСТАВЛЯЕМОГО ИЗДЕЛИЯ ОПРЕДЕЛЯЕТСЯ ПРОИЗВОДИТЕЛЕМ)

Поз.	ОБОЗНАЧЕНИЕ ДЕТАЛИ	Кол-во, шт.
1	SMR-2015Z-001 Перемычка	1
2	SMR-2015Z-002 Перемычка опора	1
3	SMR-2015Z-003 Перемычка вертикальная	1
4	SMR-2015Z-004 Стойка Левая	1
5	SMR-2015Z-005 Стойка Правая	1
6	SMR-2015Z-006 Узел крепления и регулирования сиденья	1
7	SMR-2018Z-003 Фиксатор подколенников	1
8	SMR-2018Z-010 Сиденье	1
9	SMR-2018Z-012 Подколенник	2
10	SMR-2015Z-007 Узел крепления подшипников	1
11	Подшипниковый узел FL 205 (Чугунный корпус)	4
12	SMR-2015Z-008 Рычаг левый	1
13	SMR-2015Z-009 Рычаг правый	1
14	SMR-2018Z-004 Держателя дисков	4
15	Шайба плоская 12 цинк	68
16	Болт M12x70 полная резьба, цинк	28
17	Болт M12x80 полная резьба, цинк	6
18	Гайка самоконтрастящаяся M12 цинк	34
19	Шайба плоская 8 цинк	6
20	Шайба пружинная(Гровер) 8 цинк	6
21	Болт M8x80 полная резьба, цинк	4
22	Болт M8x70 полная резьба, цинк	2

5. РЕКОМЕНДАЦИИ ПО МОНТАЖУ ОБОРУДОВАНИЯ

Сборка оборудования может проводиться предприятием – изготовителем или другими юридическими и физическими лицами, располагающими необходимой для этого материально-технической базой и квалификацией. Схема сборки в приложении 1.

6. МЕРЫ БЕЗОПАСНОСТИ

Перед началом работы проверить все крепежные соединения, правильность сборки и надежность установки тренажера. Эксплуатация тренажера при неисправных или ослабленных элементах крепления не допускается. Периодически проверяйте состояние тренажера, рама не должны иметь трещин, чехол сиденья и спинки должны быть целыми. При обнаружении каких-либо неисправностей эксплуатацию прекратить до полного их устранения.

7. ГАРАНТИЙНЫЕ ОБЯЗАТЕЛЬСТВА

Гарантия вступает в силу с даты продажи тренажера. Гарантия на тренажер действует при условии соблюдения всех правил эксплуатации и при условии проведения регулярного технического обслуживания. (Правила эксплуатации и условия проведения технического обслуживания смотри в гарантийном талоне.) Ответственность за регулярное и своевременное техническое обслуживание возлагается на владельца тренажера. Изготовитель оставляет за собой право на внесение изменений в конструкцию и комплектацию тренажера, не отраженных в тексте паспорта, не влияющих на его эксплуатационные качества.

Срок гарантийного обслуживания:

Конструктивная стальная рама	Фурнитура (пластиковые и резиновые элементы)	Обивка, рукоятки и другие детали	Подшипники
1 год	6 месяцев	6 месяцев	1 год

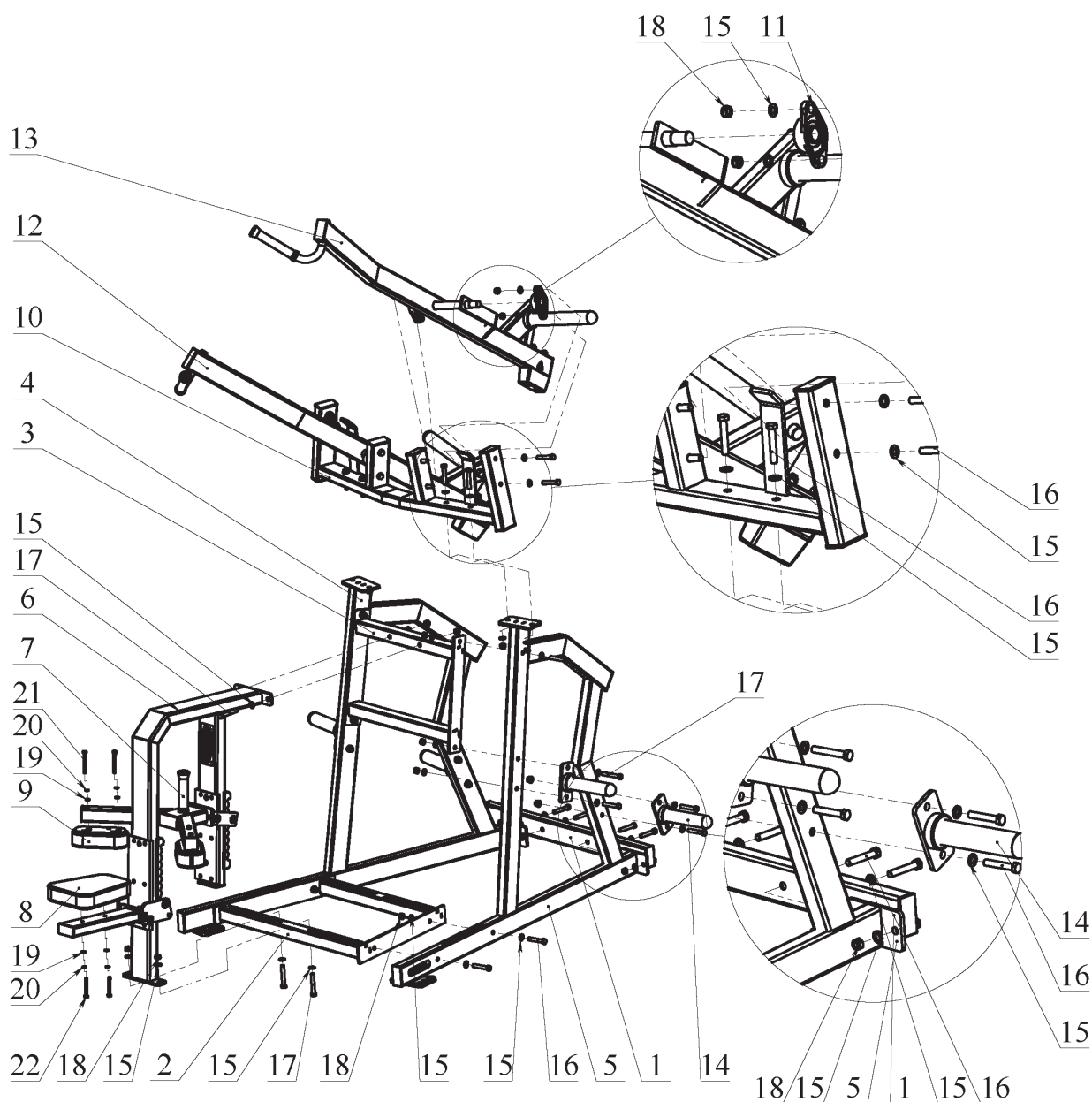
8. СВЕДЕНИЯ О ПРИЕМКЕ

Дата выпуска	
Дата продажи	

Печать организации поставщика / производителя

М.П.

ПРИЛОЖЕНИЕ 1.



SMR-2015Z Независимая тяга сверху широким хватом DHZ

