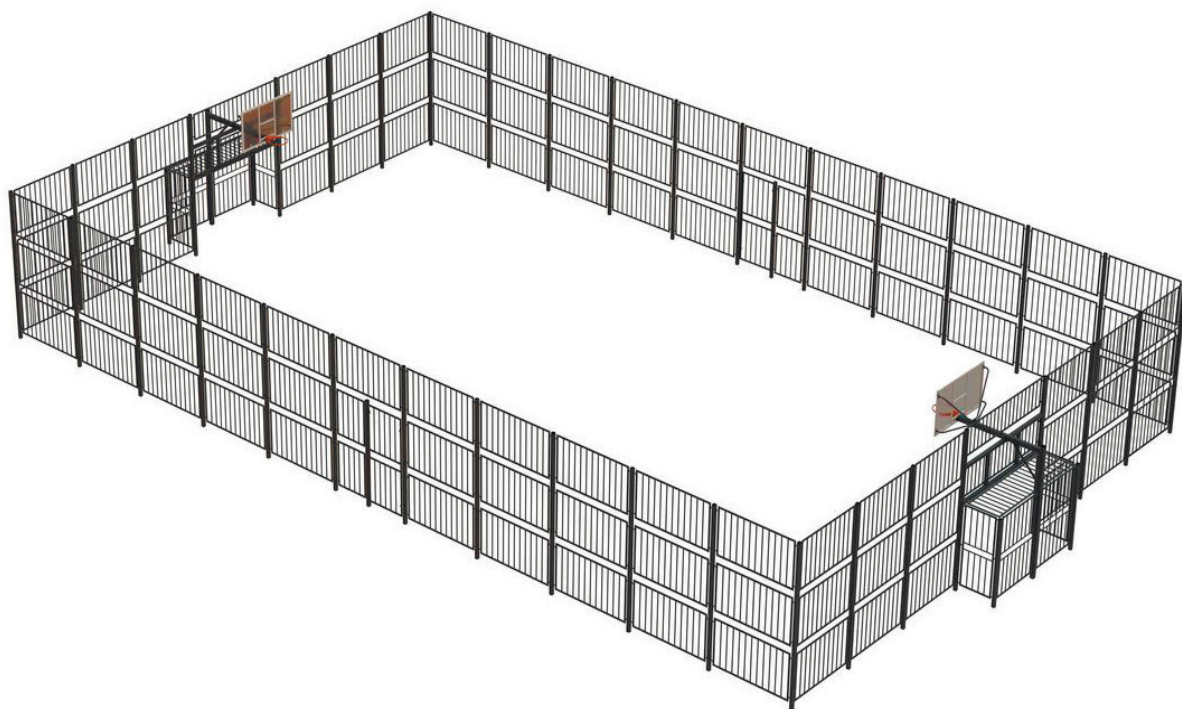


ZAVODSPORTA

ПАСПОРТ

S-1001 FENIX Ограждение спортивной площадки
Zavodsporta



Поставщик / производитель: ООО «СПОРТ СЕРВИС»
Юридический адрес: 634050, г. Томск, ул. Берёзовая, 2/2 стр. 3,
тел./факс: (3822) 799-699, 8-800-200-66-36
E-mail: service@zavodsporta.ru
Сайт: www.zavodsporta.ru

1. ВВЕДЕНИЕ

Техническое описание предназначено для изучения конструкции элементов ограждения спортивной площадки и ограждение спортивной площадки в целом. Описание содержит технические данные, необходимые для ознакомления с конструкцией ограждения и обеспечения правильной её эксплуатации.

2. НАЗНАЧЕНИЕ

Ограждение спортивной площадки – это набор элементов ограждения, которые образуют замкнутый периметр спортивной площадки.

Виды типовых ограждений представлены в приложении 2.

3. ТЕХНИЧЕСКИЕ ХАРАКТЕРИСТИКИ

Элементы ограждения выполнены из профильной качественной стальной трубы и качественного стального листа. Изделие окрашено порошковой краской и укомплектованы пластиковыми заглушками. Благодаря этому изделие может в течение длительного времени противостоять коррозионным процессам, выдерживать повышенные интенсивные нагрузки. Конструкция ограждения состоит из отдельных элементов, что позволяет компоновать из них необходимые варианты ограждения в зависимости от желания покупателя.

4. КОМПЛЕКТ ПОСТАВКИ

Конфигурация ограждения может меняться в зависимости от требований покупателя и условий его эксплуатации. Фурнитура для монтажа комплекса поставляется в комплекте.

	Элементы ограждения:
4.1	Fenix Столб ограждения 3750 мм Zavodsporta
4.2	Fenix Столб ограждения угловой 3750 мм Zavodsporta
4.3	Fenix Секция ограждения 2000 мм Zavodsporta
4.4	Fenix Секция ограждения 1000 мм Zavodsporta
4.5	Fenix Сектор 2000 ограждения (с калиткой) Zavodsporta
4.6	Fenix Сектор 1000 ограждения (с калиткой) Zavodsporta
4.7	Fenix Сектор 7000 ограждения (с воротами 3000x2000, без щита и кольца) Zavodsporta
4.8	Fenix Закладная ограждения Zavodsporta
4.9	Fenix Закладная ограждения на трубе Zavodsporta

4.1 FENIX СТОЛБ ОГРАЖДЕНИЯ 3750 ММ ZAVODSPORTA

Столб выполнен из профильной стальной трубы 80x80x3 мм. Пластины крепления секций выполнены из стального листа толщиной 4 мм. Покрытие полимерная порошковая краска.

Габаритные размеры:	Столб
Высота, мм	3955
Ширина (глубина), мм	80
Длина, мм	160
Расчетная высота столба от уровня площадки, мм	3755
Масса, кг	30



Комплектацию столба фурнитурой смотри: Приложение 1.1.

4.2 FENIX СТОЛБ ОГРАЖДЕНИЯ УГЛОВОЙ 3750 MM ZAVODSPORTA

Столб выполнен из профильной стальной трубы 80x80x3 мм. Пластины крепления секций выполнены из стального листа толщиной 4 мм. Покрытие полимерная порошковая краска.

Габаритные размеры:	Столб
Высота, мм	3955
Ширина (глубина), мм	80
Длина, мм	160
Расчетная высота столба от уровня площадки, мм	3755
Масса, кг	30



Комплектацию столба фурнитурой смотри: Приложение 1.2.

4.3 FENIX СЕКЦИЯ ОГРАЖДЕНИЯ 2000 MM ZAVODSPORTA

Рамка секции выполнена из профильной стальной трубы 40x20x1,5 мм, перемычки секции выполнены из стальной трубы 20x20x1,5 мм. Пластины крепления секции выполнены из стального листа толщиной 5 мм. Покрытие полимерная порошковая краска.

Габаритные размеры:	Секция
Высота, мм	1100
Ширина (глубина), мм	20
Длина, мм	1900
Расчетное межцентровое расстояние столбов крепления, мм	2000
Масса, кг	16,2



4.4 FENIX СЕКЦИЯ ОГРАЖДЕНИЯ 1000 ММ ZAVODSPORTA

Рамка секции выполнена из профильной стальной трубы 40x20x1,5 мм, перемычки секции выполнены из стальной трубы 20x20x1,5 мм. Пластины крепления секции выполнены из стального листа толщиной 5 мм. Покрытие полимерная порошковая краска.

Габаритные размеры:	Секция
Высота, мм	1100
Ширина (глубина), мм	20
Длина, мм	900
Расчетное межцентровое расстояние столбов крепления, мм	1000
Масса, кг	8,5



4.5 FENIX СЕКТОР 2000 ОГРАЖДЕНИЯ (С КАЛИТКОЙ) ZAVODSPORTA

Столбы выполнены из профильной стальной трубы 80x80x3 мм. Пластины крепления секций выполнены из стального листа толщиной 4 мм. Рамки секций и калитка выполнены из профильной стальной трубы 40x20x1,5 мм, перемычки секций и калитки выполнены из стальной трубы 20x20x1,5 мм. Пластины крепления секции и калитки выполнены из стального листа толщиной 5 мм. Покрытие полимерная порошковая краска.

Габаритные размеры:	Сектор
Высота, мм	3955
Ширина (глубина), мм	125
Длина, мм	2160
Расчетная высота столба от уровня площадки, мм	3755
Расчетное межцентровое расстояние столбов крепления, мм	2000/1000
Масса, кг	130



Схему сборки и комплектацию сектора смотри: Приложение 1.3.

4.6 FENIX СЕКТОР 1000 ОГРАЖДЕНИЯ (С КАЛИТКОЙ) ZAVODSPORTA

Столбы выполнены из профильной стальной трубы 80x80x3 мм. Пластины крепления секций выполнены из стального листа толщиной 4 мм. Рамки секций и калитка выполнены из профильной стальной трубы 40x20x1,5 мм, перемычки секций и калитки выполнены из стальной трубы 20x20x1,5 мм. Пластины крепления секции и калитки выполнены из стального листа толщиной 5 мм. Покрытие полимерная порошковая краска.

Габаритные размеры:	Сектор
Высота, мм	3955
Ширина (глубина), мм	125
Длина, мм	1160
Расчетная высота столба от уровня площадки, мм	3755
Расчетное межцентровое расстояние столбов крепления, мм	1000
Масса, кг	85



Схему сборки и комплектацию сектора смотри: Приложение 1.4.

4.7 FENIX СЕКТОР 7000 ОГРАЖДЕНИЯ (С ВОРОТАМИ 3000X2000, БЕЗ ЩИТА И КОЛЬЦА) ZAVODSPORTA

Столбы выполнены из профильной стальной трубы 80x80x3 мм. Стойка для баскетбольного щита выполнена из профильной стальной трубы 100x100x3. Балка для баскетбольного щита выполнена из профильной стальной трубы 120x80x3. Пластины крепления секций выполнены из стального листа толщиной 4 мм. Рамки секций выполнены из профильной стальной трубы 40x20x1,5 мм, перемычки секций выполнены из стальной трубы 20x20x1,5 мм. Пластины крепления секции выполнены из стального листа толщиной 5 мм. Покрытие полимерная порошковая краска.

Габаритные размеры:	Сектор
Высота, мм	3955
Ширина (глубина), мм	2230
Длина, мм	6900
Расчетная высота столба от уровня площадки, мм	3755
Расчетное межцентровое расстояние столбов крепления, мм	7000/3080/1960
Масса, кг	445
Внутренние габариты ворот:	Ворота
Высота, мм	2000
Ширина, мм	3000
Глубина, мм	1000

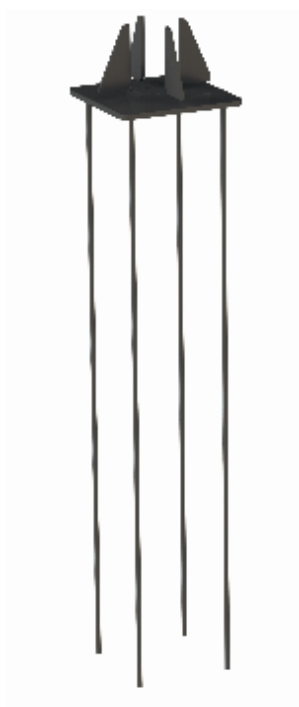


Схему сборки и комплектацию сектора смотри: Приложение 1.5, 1.6 и 1.7.

4.8 FENIX ЗАКЛАДНАЯ ОГРАЖДЕНИЯ ZAVODSPORTA

Пластина закладной выполнена из стального листа толщиной 8 мм. Укосины выполнены из стального листа толщиной 6 мм. Бетонируемая часть выполнена из ребристой арматуры №8. Применение данной закладной целесообразно при сплошной заливки площадки бетоном.

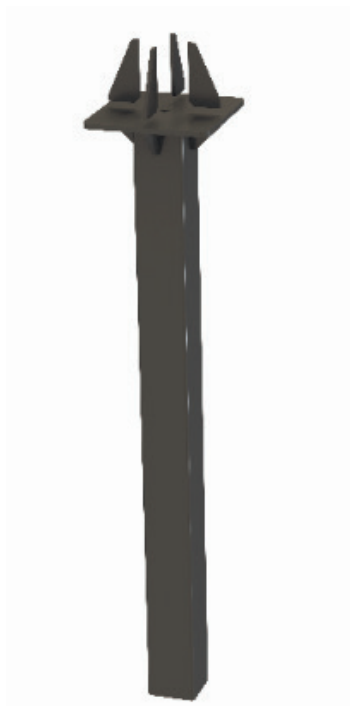
Габаритные размеры:	Закладная
Высота, мм	900
Ширина (глубина), мм	200
Длина, мм	200
Масса, кг	4,5



4.9 FENIX ЗАКЛАДНАЯ ОГРАЖДЕНИЯ НА ТРУБЕ ZAVODSPORTA

Пластина закладной выполнена из стального листа толщиной 8 мм. Укосины выполнены из стального листа толщиной 6 мм. В основании закладной используется стальная профильная труба 80x80x3 мм.

Габаритные размеры:	Закладная
Высота, мм	1000
Ширина (глубина), мм	200
Длина, мм	200
Масса, кг	10,5

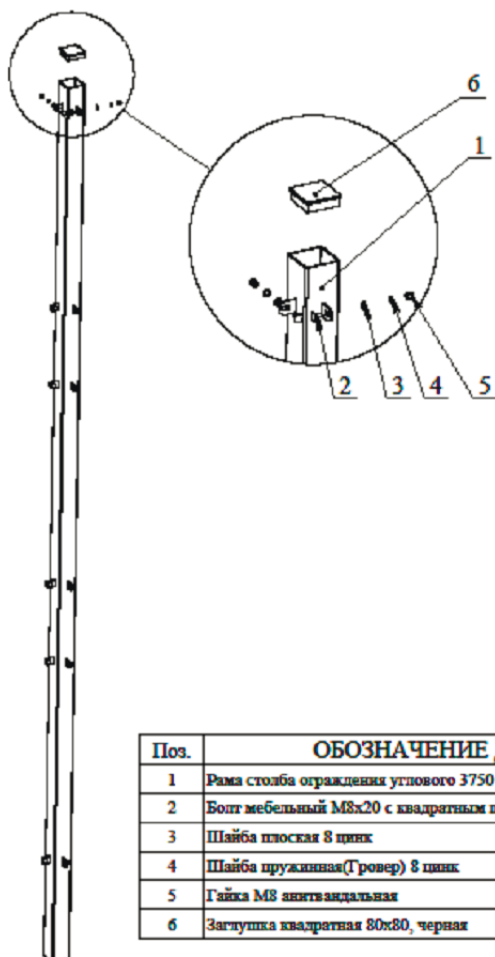


ПРИЛОЖЕНИЕ 1.1.



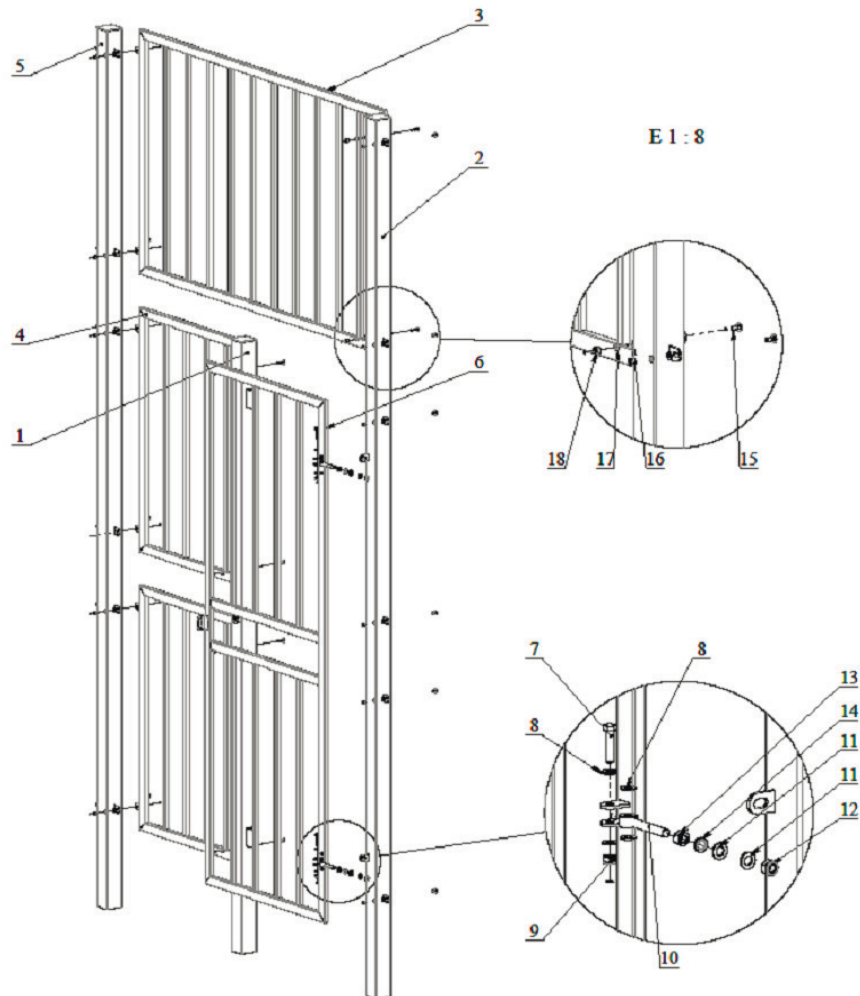
Поз.	ОБОЗНАЧЕНИЕ ДЕТАЛИ	Кол-во
1	Рама столба ограждения 3750 мм	1
2	Заглушка квадратная 80x80, черная	1
3	Болт мебельный М8x20 с квадратным подголовком, цинк	12
4	Шайба плоская 8 цинк	12
5	Шайба пружинная(Тровер) 8 цинк	12
6	Гайка М8 антивандальная	12

ПРИЛОЖЕНИЕ 1.2.



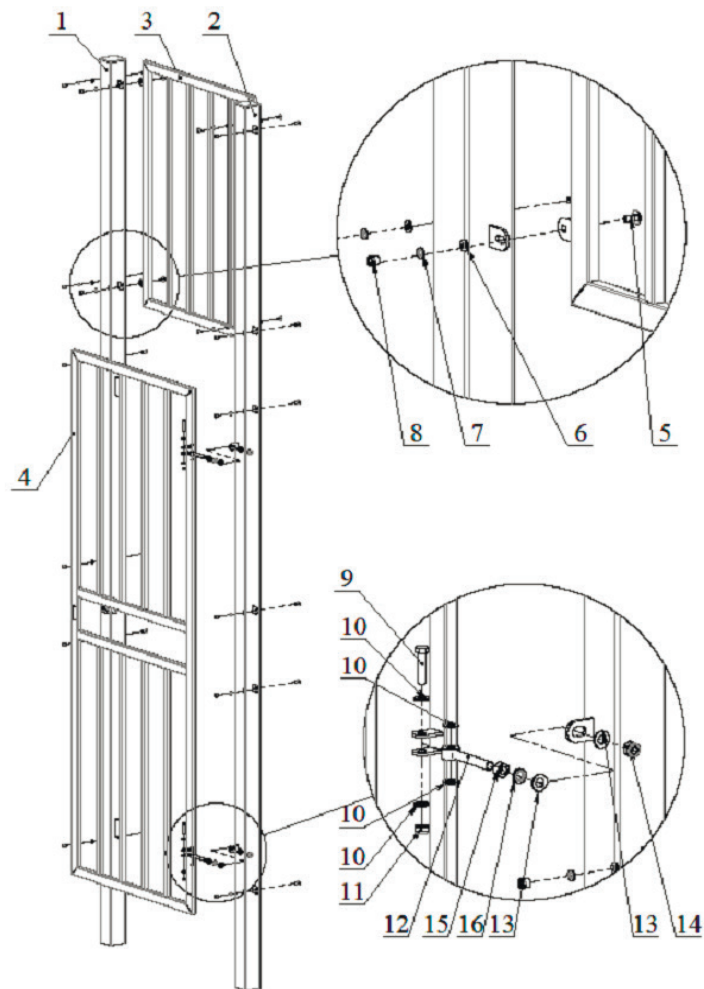
Поз.	ОБОЗНАЧЕНИЕ ДЕТАЛИ	Кол-во
1	Рама столба ограждения углового 3750 мм	1
2	Болт мебельный М8x20 с квадратным подголовком, цинк	12
3	Шайба плоская 8 цинк	12
4	Шайба пружинная(Тровер) 8 цинк	12
5	Гайка М8 антивандальная	12
6	Заглушка квадратная 80x80, черная	1

ПРИЛОЖЕНИЕ 1.3.



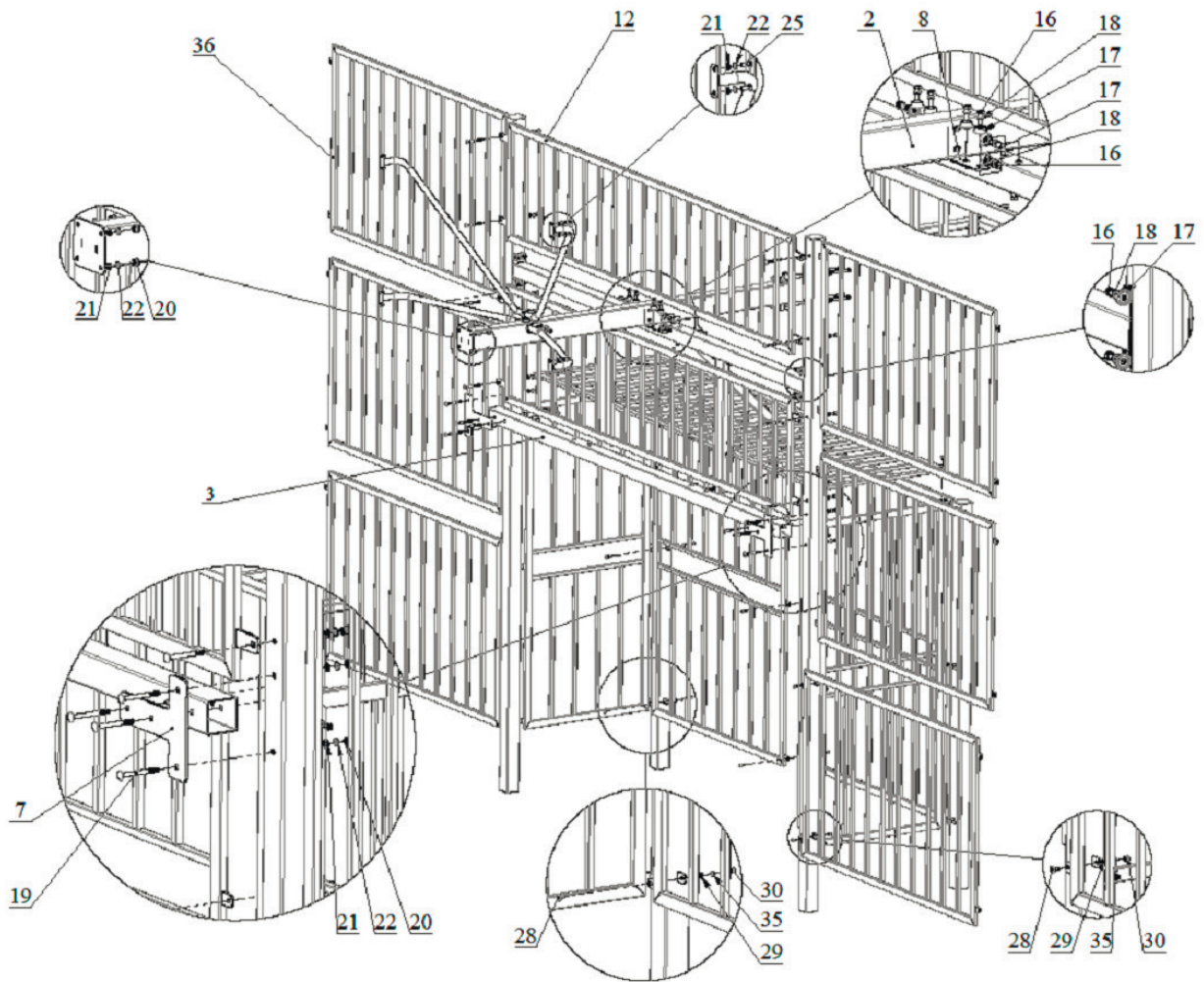
Поз.	ОБОЗНАЧЕНИЕ ДЕТАЛИ	Кол-во
1	Столб калитки под петли	1
2	Столб калитки под замок	1
3	Fenix Секция ограждения 2000 мм Zavodspotta	1
4	Fenix Секция ограждения 1000 мм Zavodspotta	2
5	Fenix Столб ограждения 3750 мм Zavodspotta	1
6	Калитка в сборе	1
7	Болт М10х45 полная резьба, цинк	2
8	Шайба плоская 10 цинк	8
9	Гайка самоконтрапяса М10 цинк	2
10	Болт откидной	2
11	Шайба плоская 12 цинк	4
12	Гайка самоконтрапяса М12 цинк	2
13	Гайка М12 цинк	2
14	Шайба пружинная(Гровер) 12 цинк	2
15	Болт мебельный М8х20 с квадратным подголовком, цинк	24
16	Шайба плоская 8 цинк	24
17	Шайба пружинная(Гровер) 8 цинк	24
18	Гайка М8 антивандальная	24

ПРИЛОЖЕНИЕ 1.4.

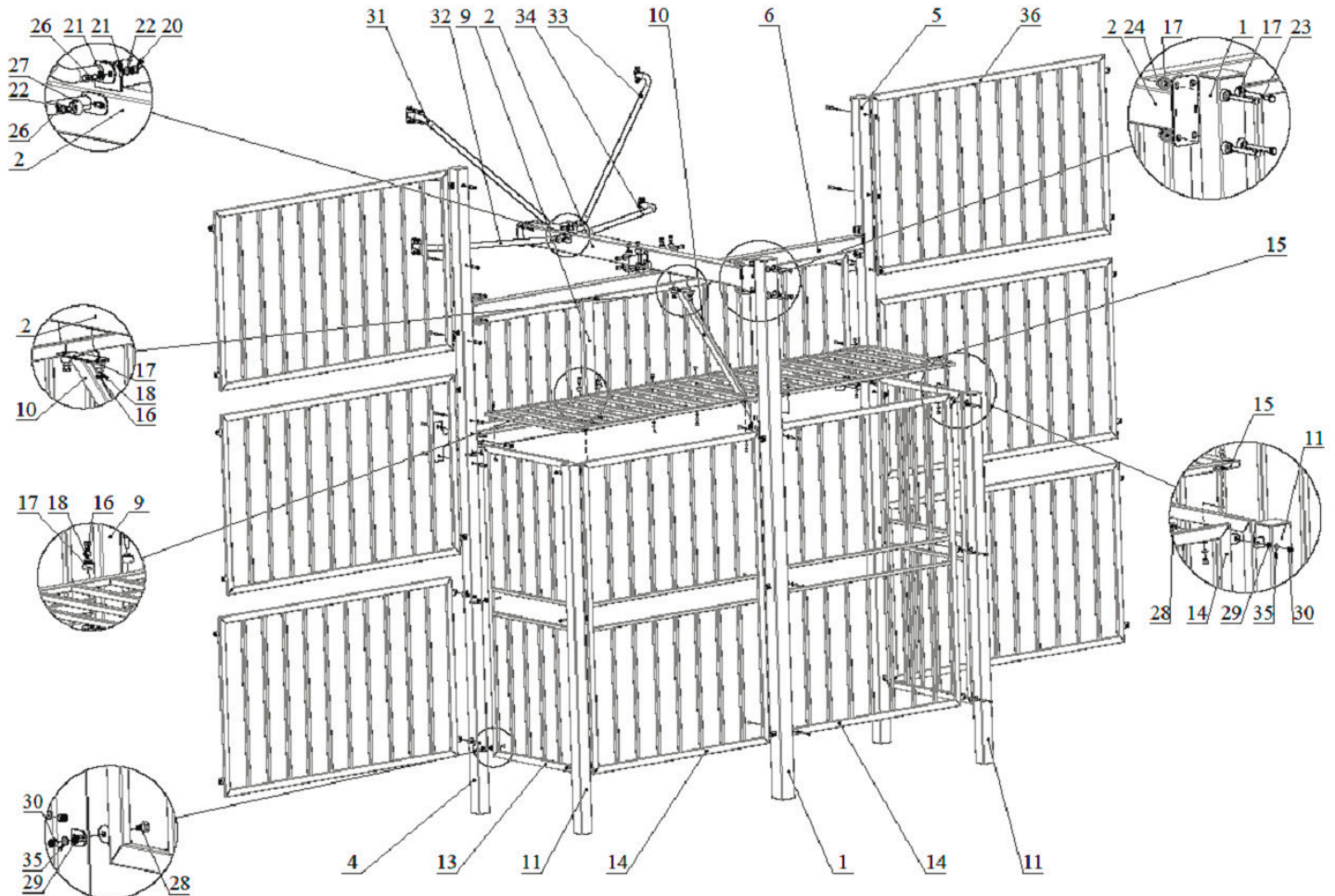


Поз.	ОБОЗНАЧЕНИЕ ДЕТАЛИ	Кол-во
1	Столб калитки под замок	1
2	Столб калитки под петли	1
3	Секция ограждения 1000 мм Zavodsporta	1
4	Калитка в сборе	1
5	Болт мебельный М8х20 с квадратным подголовком, цинк	16
6	Шайба плоская 8 цинк	16
7	Шайба пружинная(Гровер) 8 цинк	16
8	Гайка М8 антивандальная	16
9	Болт М10х45 полная резьба, цинк	2
10	Шайба плоская 10 цинк	8
11	Гайка самоконтращаяся М10 цинк	2
12	Болт откидной	2
13	Шайба плоская 12 цинк	4
14	Гайка самоконтращаяся М12 цинк	2
15	Гайка М12 цинк	2
16	Шайба пружинная(Гровер) 12 цинк	2

ПРИЛОЖЕНИЕ 1.5.



ПРИЛОЖЕНИЕ 1.6.

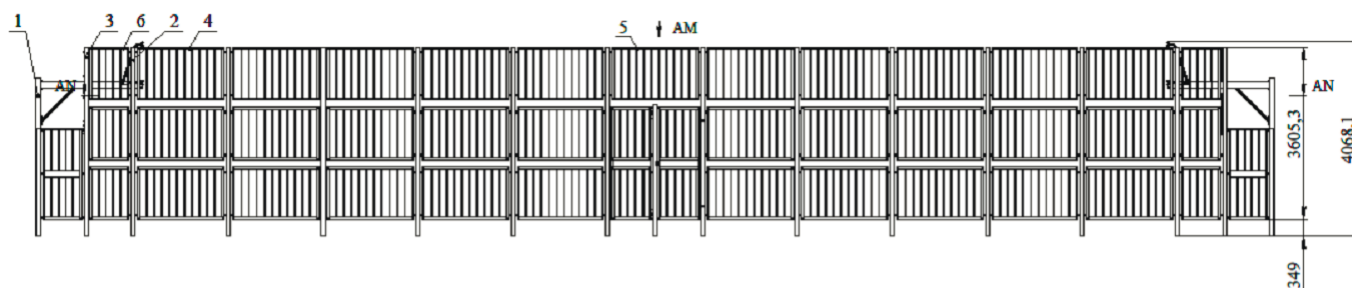
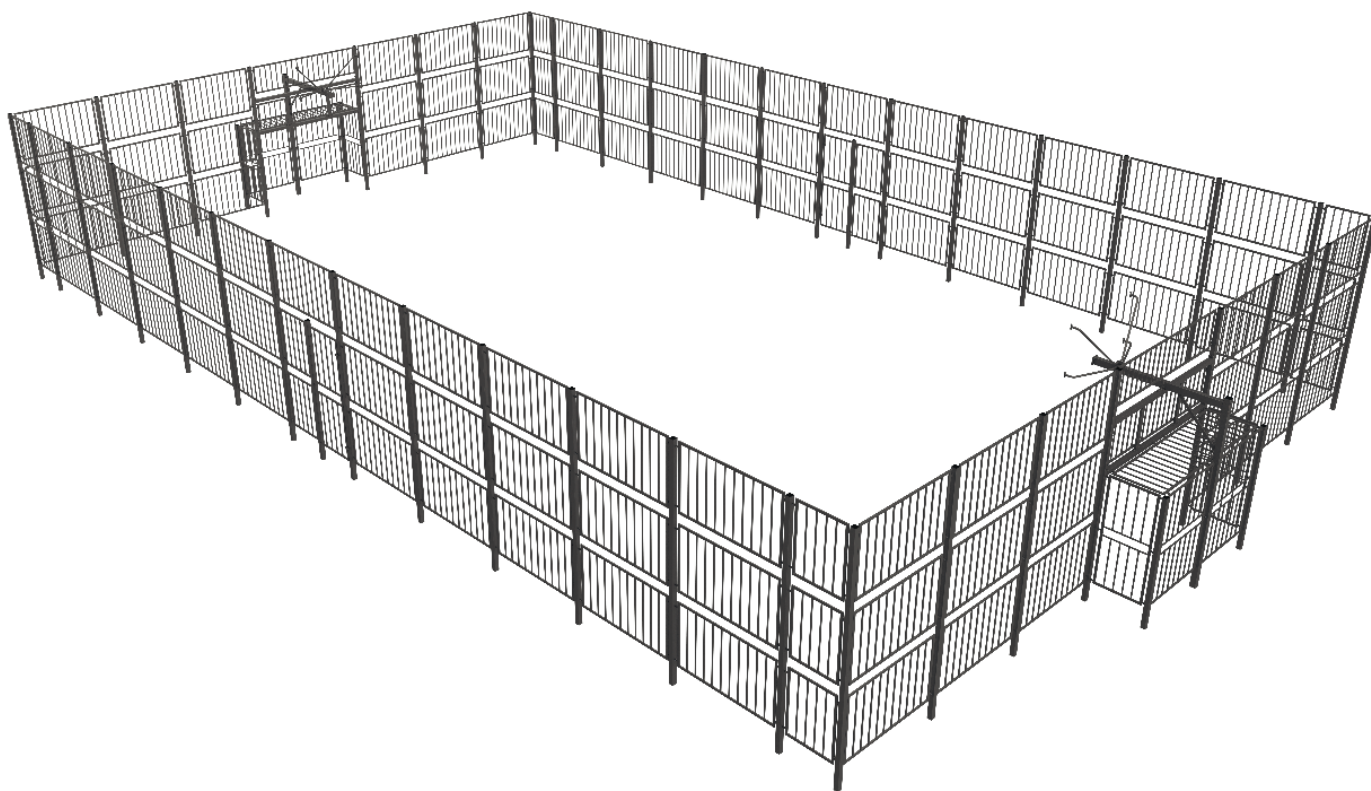


Поз.	ОБОЗНАЧЕНИЕ ДЕТАЛИ	Кол-во
1	Стойка для щита	1
2	Балка для щита	1
3	Балка для ворот	1
4	Столб для ворот левый	1
5	Столб для ворот правый	1
6	Переключатель под щит	1
7	Лист 6	2
8	Лист 4	2
9	Переключатель сварная	2
10	Переключатель наклонная	1
11	Столб для ворот	2
12	Секция над воротами	2
13	Секция для ворот боковая	2
14	Секция для ворот задняя	2
15	Секция над воротами	1
16	Болт М12х35 полная резьба, цинк	28
17	Колпачок металлический составной М12 5410В-12	36
18	Шайба пружинная(Гровер) 12 цинк	28
19	Болт мебельный М10х100 с квадратным подголовком, цинк	16
20	Гайка М10 антивандальная	21
21	Шайба плоская 10 цинк	30
22	Шайба пружинная(Гровер) 10 цинк	31
23	Болт М12х120 полная резьба, цинк	4
24	Гайка самоконтрастная М12 цинк	4
25	Болт М10х25 полная резьба, цинк	8
26	Болт М10х30 полная резьба, цинк	3
27	Колпачок металлический составной М10 5411F-12	2
28	Болт мебельный М8х20 с квадратным подголовком, цинк	44
29	Шайба плоская 8 цинк	44
30	Гайка М8 антивандальная	44
31	Растяжка диагональная левая в сборе	1
32	Растяжка горизонтальная в сборе левая	1
33	Растяжка диагональная правая в сборе	1
34	Растяжка горизонтальная в сборе правая	1
35	Шайба пружинная(Гровер) 8 цинк	44
36	Сектор ограждения 1960 мм	6

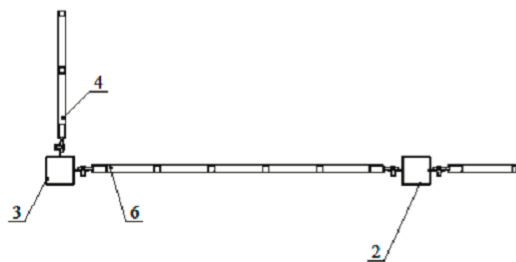
ПРИЛОЖЕНИЕ 2.

ТИПОВЫЕ ВИДЫ ОГРАЖДЕНИЙ

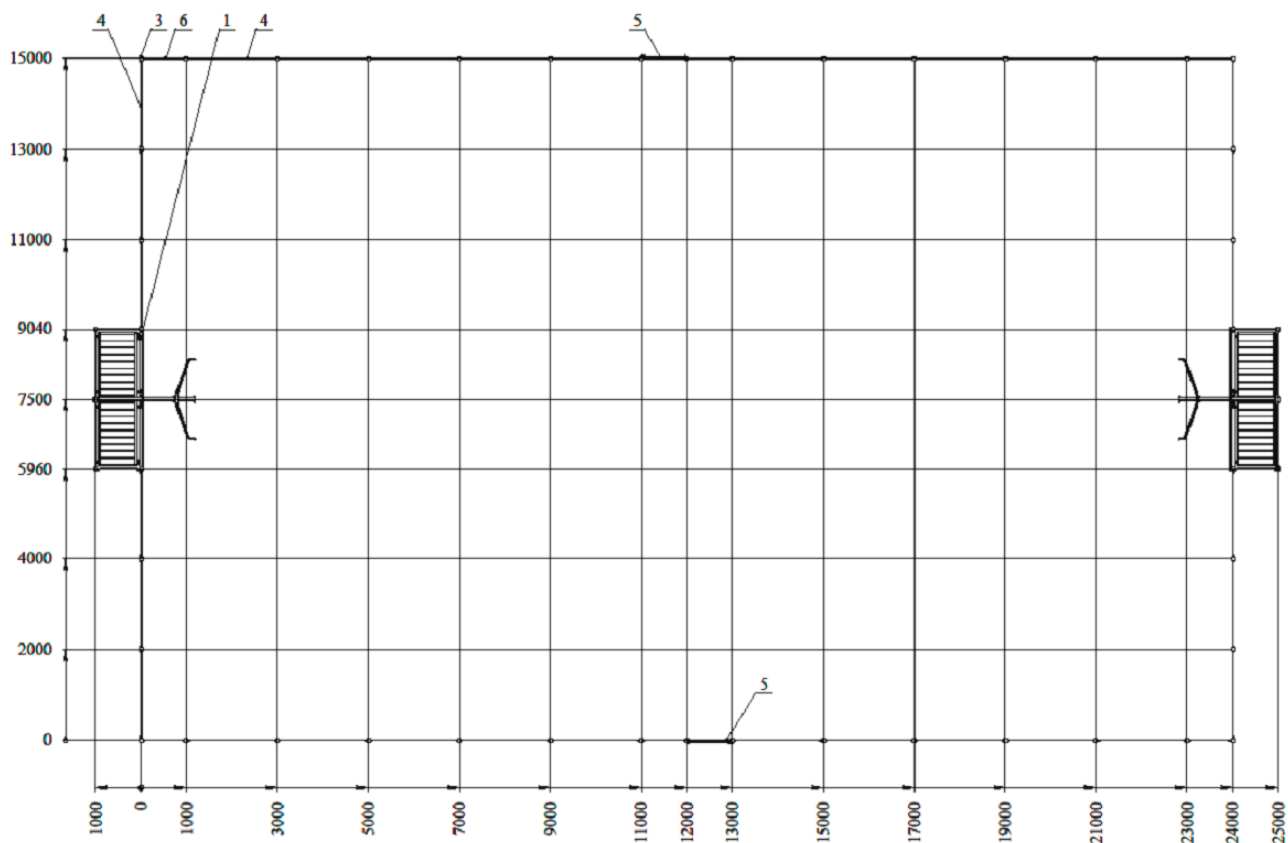
2.1 S-1001 FENIX ОГРАЖДЕНИЕ СПОРТИВНОЙ ПЛОЩАДКИ ZAVODSPORTA



AN-AN
(1 : 10)



Поз.	ОБОЗНАЧЕНИЕ ДЕТАЛИ	Кол-во
1	1507 Fenix Сектор 7000 ограждения (с воротами 3000x2000,	2
2	1501 Fenix Столб ограждения 3750 мм ZavodSporta	28
3	1502 Fenix Столб ограждения угловой 3750 мм ZavodSporta	4
4	1503 Fenix Секция ограждения 2000 мм ZavodSporta	84
5	1505 Fenix Сектор 2000 ограждения (с калиткой) ZavodSporta	2
6	1504 Fenix Секция ограждения 1000 мм ZavodSporta	12



5. РЕКОМЕНДАЦИИ ПО МОНТАЖУ ОБОРУДОВАНИЯ

Перед началом подготовки площадки, для установки закладных, в обязательном порядке проверить наличие подземных коммуникации и согласовать, с соответствующими органами, возможность установки игровой спортивной площадки на данном месте.

Установка закладных должна производиться по схеме ограждения спортивной площадки, верх закладной должен быть утоплен на 200 мм от уровня игровой площадки. Скважины выполнить под закладные на глубину не менее 1300 мм от уровня игровой площадки. После полного затвердевания бетона производят дальнейшую установку.

Опорные столбы установить по периметру площадки с предварительно зафиксированными секциями. Установленные опорные столбы приварить к закладным, а также приварить укосины между пластинами закладной и столбом для усиления конструкции, после чего окончательно зафиксировать антивандальные гайки сорвав с них шестигранники. Где предусмотрены металлические защитные колпачки они должны быть установлены и после протяжки крепежных элементов колпачки должны быть закрыты металлической заглушкой. Затем крепятся баскетбольные щиты и кольца и устанавливаются калитки. Производится обратная отсыпка. Универсальная спортивная площадка покрывается специальным покрытием.

Окончательные параметры установки определяются организацией, которая осуществляет установку изделия, в зависимости от типа грунта и климатических условий в которых устанавливается ограждение для универсальной спортивной площадки (возможно наращивание закладной и увеличение объема бетона). Сборка и установка оборудования может проводиться предприятием – изготовителем или другими юридическими и физическими лицами, располагающими необходимой для этого материально-технической базой и квалификацией.

6. МЕРЫ БЕЗОПАСНОСТИ

Перед началом работы проверить все крепежные соединения и надежность установки изделия. Эксплуатация изделия при неисправных или ослабленных элементах крепления, не допускается. Перед каждым использованием проверяйте надежность монтажа и состояние элементов комплекса, поверхности не должны иметь трещин, люфтов, сколов и т.д. При обнаружении каких-либо неисправностей эксплуатацию прекратить до полного их устранения.

7. ГАРАНТИЙНЫЕ ОБЯЗАТЕЛЬСТВА

Гарантийный срок эксплуатации – 12 месяцев со дня приобретения изделия потребителем. При нарушении правил монтажа, эксплуатации, транспортирования и хранения оборудования изготовитель не несет ответственности за выход из строя как оборудования в целом, так и его отдельных элементов. Изготовитель оставляет за собой право на внесение изменений в конструкцию и комплектацию изделия, не отраженных в тексте паспорта, не влияющих на его эксплуатационные качества.

8. СВЕДЕНИЯ О ПРИЕМКЕ

Дата выпуска	
Дата продажи	

Печать организации поставщика / производителя

М.П.

ZAVODSPORTA

S-1001 FENIX Ограждение спортивной площадки
Zavodsporta

