

ZAVODSPORTA

ПАСПОРТ

Fix-1706 Уличный тренажер
для прессы анатомический
Zavodsporta



Поставщик / производитель: ООО «СПОРТ СЕРВИС»
Юридический адрес: 634050, г. Томск, ул. Берёзовая, 2/2 стр. 3,
тел./факс: (3822) 799-699, 8-800-200-66-36
E-mail: service@zavodsporta.ru
Сайт: www.zavodsporta.ru

1. ВВЕДЕНИЕ

Техническое описание предназначено для изучения конструкции уличного тренажера «Скамья для пресса анатомическая». Оно содержит технические данные, необходимые для обеспечения правильной его эксплуатации.

2. НАЗНАЧЕНИЕ

Уличный тренажер «Скамья для пресса анатомическая», предназначен для занятий на открытом воздухе. Тренажер предназначен для развития мышц живота. Угол наклона скамьи 15 градусов.

3. ТЕХНИЧЕСКИЕ ХАРАКТЕРИСТИКИ

Статические размеры тренажера (мм):

Длина	1650
Ширина	530
Высота, от уровня площадки	780
Длина закладной	700
Вес с закладной, кг	46

Столб опорный тренажера выполнена из трубы 80x80x3 мм. Зацепы для ног выполнены из трубы диаметром 34x3,2 мм. Окраска металлических частей изделия выполнена методом порошковой окраски, обеспечивающей высокие антикоррозийные свойства, прочность, износостойкость и экологичность покрытия. Надёжность и прочность соединений разъемных элементов тренажера, обеспечивается применением оцинкованного качественного крепежа. Выступающие крепежные элементы защищены металлическими колпачками. Спинка, выполненная из качественного бумажно-слоистого пластика толщиной 18 мм.

4. КОМПЛЕКТ ПОСТАВКИ

Поз.	Наименование	Кол-во, шт.
1	1706-001 Столб опорный	1
2	1706-002 Рама	1
3	1050 Закладная	1
4	1706-01 Спинка	1
5	Винт мебельный М8х70 с шестигранным углублением под ключ	4
6	Болт М10х25	4
7	1706-02 Шайба широкая	4
8	Гайка М8 самоконтрящаяся	4
9	Гайка М10 самоконтрящаяся	4
10	Гайка М16 самоконтрящаяся	4
11	Шайба 16 плоская	4
12	Колпачек 10 металлический	4

Схема сборки изделия представлена в Приложении 1 (степень сборки узлов поставляемого изделия определяется производителем).

5. РЕКОМЕНДАЦИИ ПО МОНТАЖУ ОБОРУДОВАНИЯ

Конструкция тренажера является сборной, и устанавливается на специальную закладную, которая бетонируется в бетон. Схема представлена в приложении 3. Типовая установка: под стойку тренажера подготавливается яма под бетон диаметром не менее 400 мм и глубиной не менее 1000 мм, от планируемого уровня площадки. Масса заливаемого бетона под одну стойку должна быть не менее 360 кг. Устанавливается закладная в яму на 200 мм от планируемого уровня игровой площадки. Установленная закладная заливается бетоном (под пластину закладной). После затвердевания бетона устанавливается тренажер на закладную. Вся конструкция тренажера собирается с декоративными шайбами на крепеже, не протягивая крепежные элементы, после того как все элементы тренажера полностью собраны протягиваем все резьбовые соединения. Завершающий этап сборки, это установка защитных колпачков на декоративные шайбы. Производится отсыпка до планируемого уровня площадки. Окончательные параметры установки определяются организацией, которая осуществляет установку изделия, в зависимости от типа грунта и климатических условий в которых устанавливается закладная тренажера (возможно наращивание закладной и увеличение объема бетона). Сборка оборудования может проводиться предприятием – изготовителем или другими юридическими и физическими лицами, располагающими необходимой для этого материально-технической базой и квалификацией.

6. МЕРЫ БЕЗОПАСНОСТИ

1. Используйте изделие по назначению. 2. Дети до 14 лет допускаются до эксплуатации изделия только под руководством аттестованного инструктора. 3. Проводить визуальный осмотр изделия и проверять крепежные соединения - ежедневно. 4. Согласно ГОСТ Р 57538-2017 тренажер имеет зону безопасности представлена в Приложении 2. Зона безопасности должна предоставлять пользователю достаточно места для того, чтобы использовать тренажер для предназначенных упражнений.

7. ГАРАНТИЙНЫЕ ОБЯЗАТЕЛЬСТВА

Гарантийный срок эксплуатации – 12 месяцев со дня приобретения изделия потребителем. При нарушении правил мон-

тажа, эксплуатации, транспортирования и хранения оборудования изготовитель не несёт ответственности за оборудование. Изготовитель оставляет за собой право на внесение изменений в конструкцию и комплектацию изделия, не отраженных в тексте паспорта, не влияющих на его эксплуатационные качества.

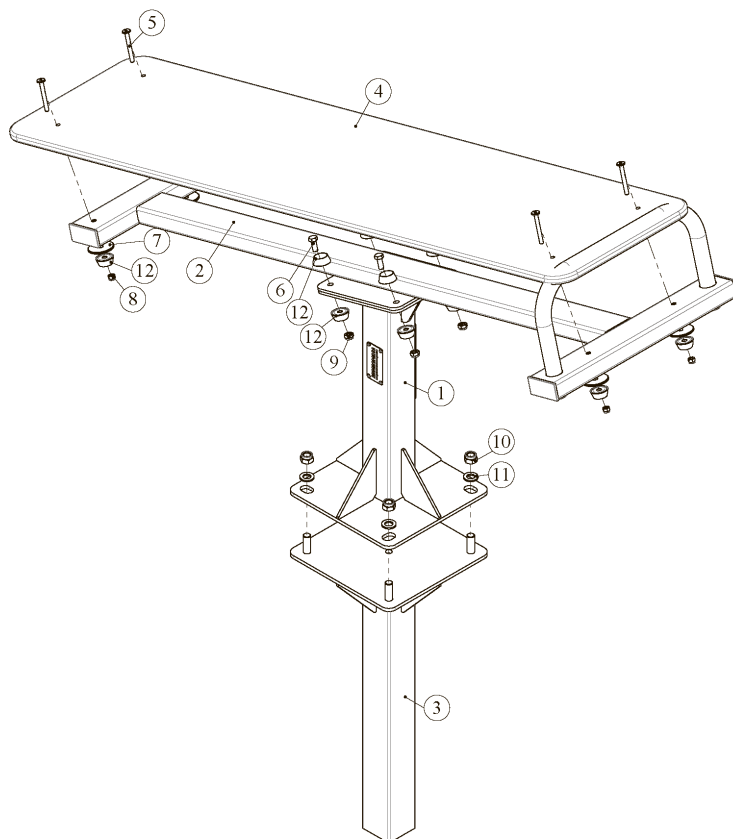
9. СВЕДЕНИЯ О ПРИЕМКЕ

Дата выпуска	
Дата продажи	

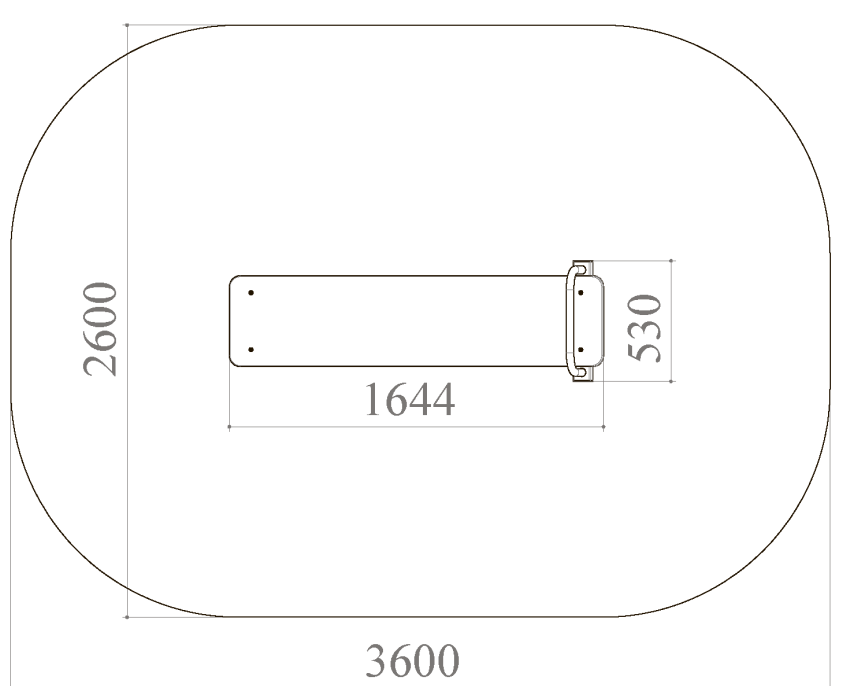
Печать организации поставщика / производителя

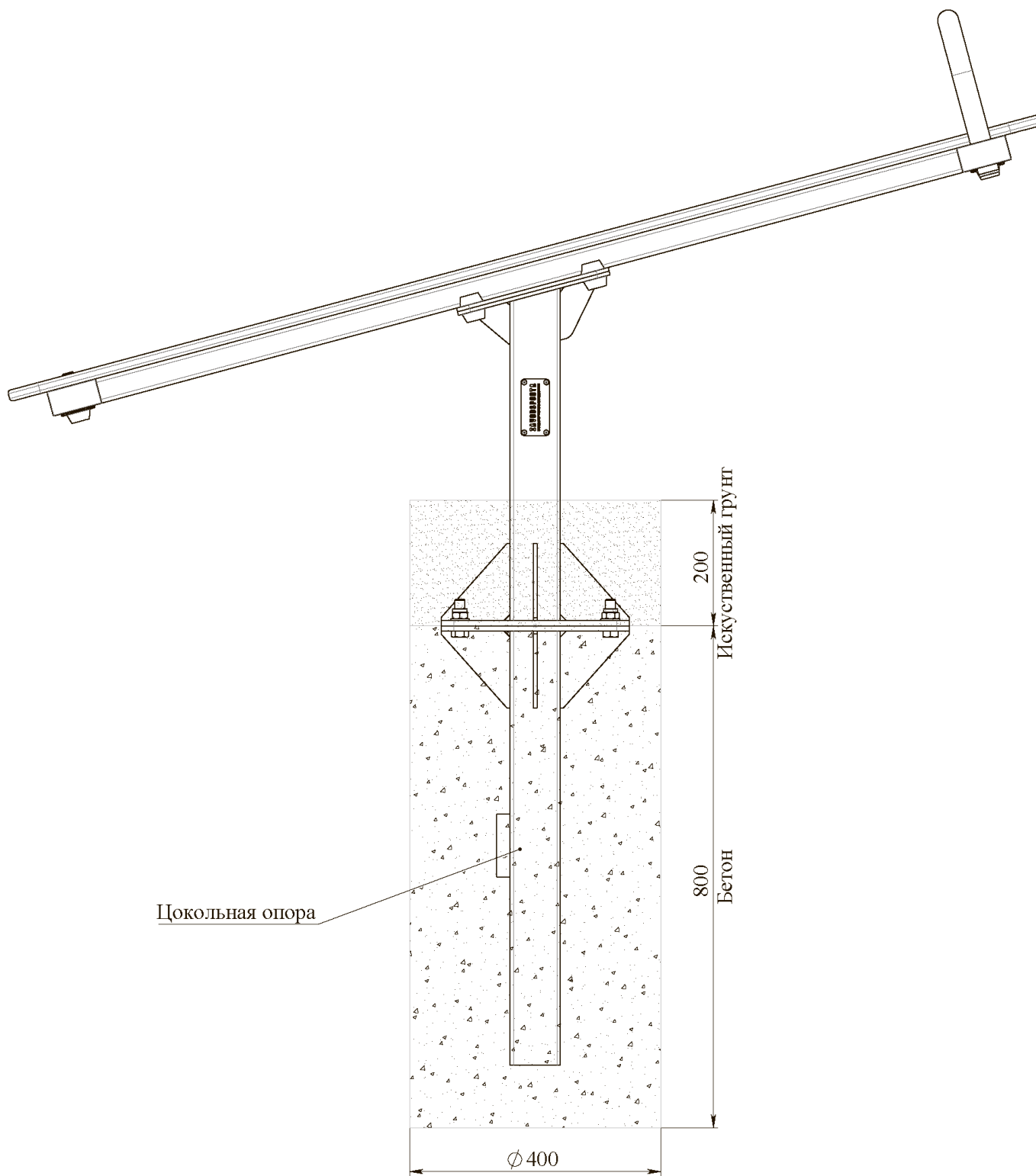
М.П.

ПРИЛОЖЕНИЕ 1



ПРИЛОЖЕНИЕ 2





ZAVODSPORTA

Fix-1706 Уличный тренажер
для пресса анатомический
Zavodsporta

