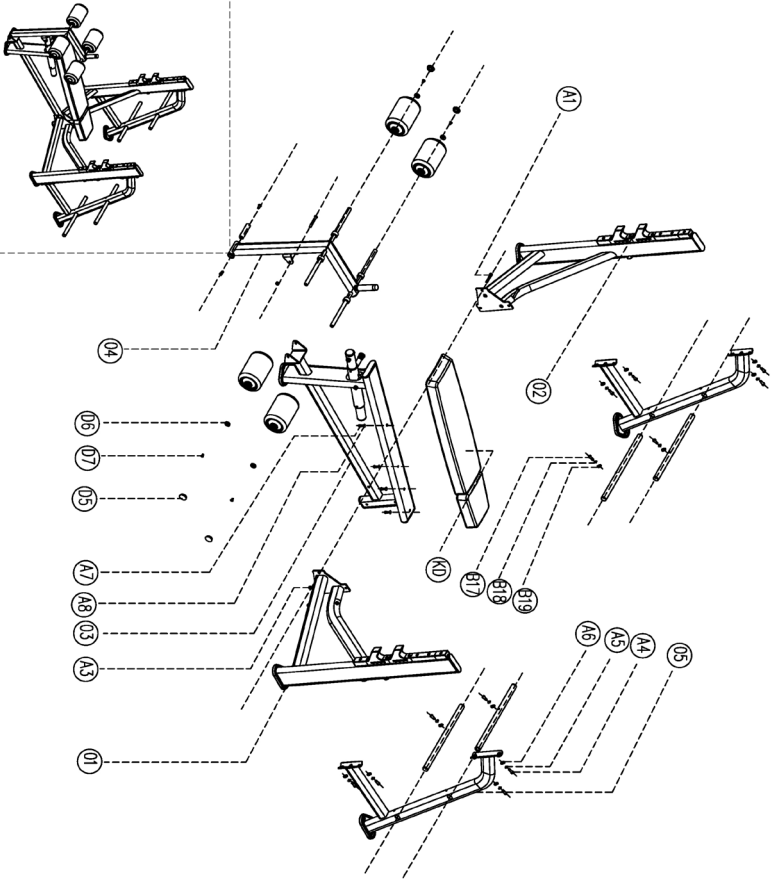


ПАСПОРТ

E-7041

Скамья-стойка для жима под углом вниз
(Olympic Decline Bench)



please note :parts didn't demollitione part and fast
eners not listde on the introduction

| Number | Name | Quantity |
|--------|--------------------------------|----------|
| D7 | Flat sinking head screws M8x16 | 4 |
| D6 | Heavy atrnasher B004 | 4 |
| D5 | Bubble cotton end cover S089 | 4 |
| B19 | Spring gasket φ12 | 4 |
| B18 | Flat washer φ12 | 4 |
| B17 | Cylindrical head screws M12x60 | 4 |
| A8 | Flat washer φ8 | 5 |
| A7 | Cap head inner hex screw M8x70 | 5 |
| A6 | Spring gasket φ12 | 8 |
| A5 | Flat washer φ12 | 8 |
| A4 | Cylindrical head screws M12x85 | 8 |
| A3 | Self-locking Nuts M10 | 3 |
| A1 | Cylindrical head screws M10x70 | 3 |
| KD | Cushion | 1 |
| 05 | Rear support components | 1 |
| 04 | Ream cotton fixing components | 2 |
| 03 | Cushion fixing plus | 1 |
| 02 | Left column assembly | 1 |
| 01 | Right column assembly | 1 |

1. ВВЕДЕНИЕ

Техническое описание предназначено для изучения конструкции товара. Содержит технические данные, необходимые для обеспечения правильной его эксплуатации.

2. НАЗНАЧЕНИЕ

Тренажер служит для работы нижней частью большой грудной мышцы и передней частью дельтовидной мышцы. Наклон скамьи, покрытой мягкой обивкой, дает дополнительную нагрузку спортсмену. Специальные валики позволяют надежно зафиксировать ноги во время выполнения упражнения.

3. ТЕХНИЧЕСКИЕ ХАРАКТЕРИСТИКИ

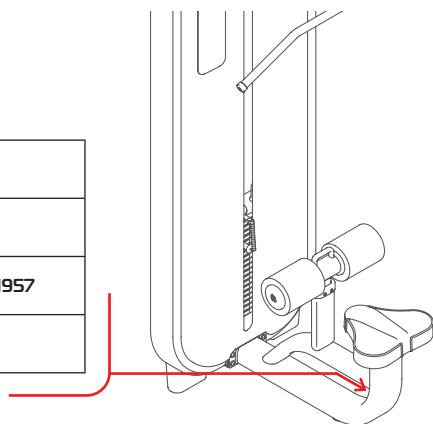
| | |
|---------------|--------------------|
| Габариты (мм) | 2145 x 1815 x 1310 |
| Вес (кг) | 100 |

Стальной овалный профиль 140 x 40 x 3 мм.

4. МАРКИРОВКА

Перед упаковкой на каждый продукт наносится табличка с названием. Табличка расположена на конструкции так, чтобы ее было видно и показывает все данные и технические характеристики, полезные для установщика, пользователя и персонала по техническому обслуживанию.

| | |
|---|---------------|
| Type Артикул | |
| Class Класс | S |
| Standard Стандарт | GB17498/EN957 |
| Individual code NO Индивидуальный серийный номер | |



5. МЕРЫ БЕЗОПАСНОСТИ

При проектировании и изготовлении силовых тренажеров были соблюдены критерии и приняты меры, необходимые для соответствия основным положениям безопасности директив UNI EN ISO 20957 и UNI EN 957.

6. ГАРАНТИЙНЫЕ ОБЯЗАТЕЛЬСТВА

Гарантия вступает в силу с даты продажи Товара. Гарантия на Товар действует при условии соблюдения всех правил эксплуатации и при условии проведения регулярного технического обслуживания. (Правила эксплуатации и условия проведения технического обслуживания смотри в гарантийном талоне.) Ответственность за регулярное и своевременное техническое обслуживание возлагается на владельца товара.

Изготовитель оставляет за собой право на внесение изменений в конструкцию и комплектацию изделия, не отраженных в тексте паспорта, не влияющих на его эксплуатационные качества.

| Срок гарантийного обслуживания | |
|--------------------------------|----------|
| Рама | Запчасти |
| 5 лет | 1 год |

7. СВЕДЕНИЯ О ПРИЕМКЕ

| | |
|--------------|--|
| Дата выпуска | |
| Дата продажи | |

Печать организации поставщика

М.П.

DHZ Fitness Russia
ООО «Сибирская спортивная компания»
634050, г. Томск, ул. Берёзовая, 2/2 ст. 5
тел/факс: (3822) 799-699, 8-800-200-66-36
sale@zavodsporta.ru
zavodsporta.ru