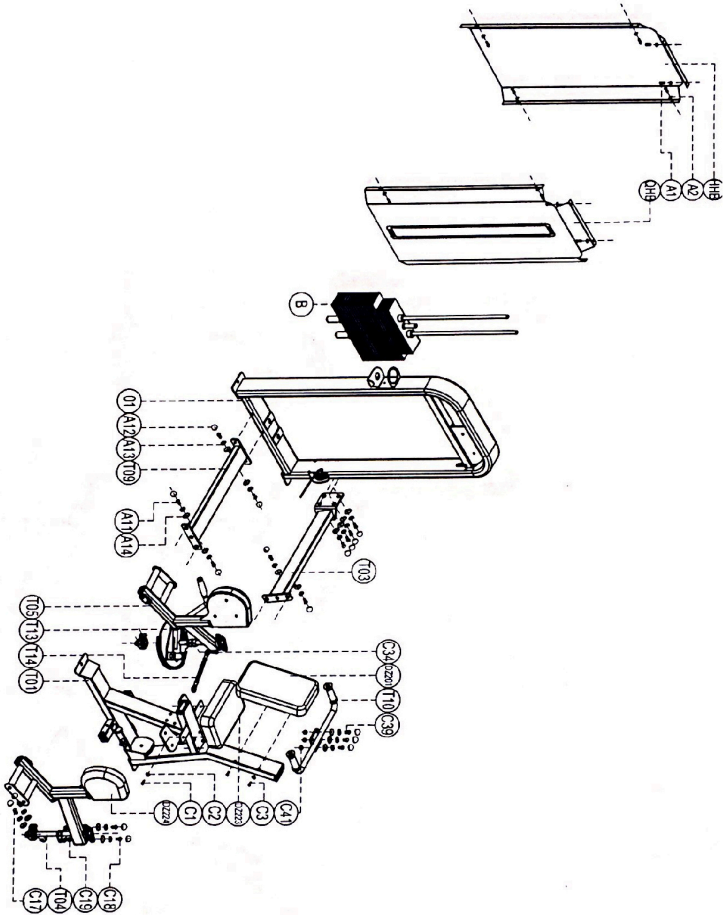


# ПАСПОРТ

E-5022  
Сведение ног сидя  
(Adductor)



C41	M10 self Lock nut	4
C39	Outer hex screw M12x10	4
C34	Shoulder screw ø10x40	2
C19	M12 self Lock nut	4
C18	Outer hex screw M12x40	4
C17	Outer hex screw M10x45	4
C3	Cup head inner hex screw M8x80	4
C2	Flat washer ø6	12
C1	Cup head inner hex screw M8x33	8
B	Weight stack set	1
A14	Isolator 1003	10
A13	Spring washer ø12	10
A12	Screw cap S208	18
A11	Outer hex screw M12x35	10
A2	Flat washer ø6,3x20x1,5	12
A1	Cup head inner hex screw M8x16	12
H1B	Back stand	1
H1A	Front stand	1
D2223	Leg pressing SET D2223	2
D2224	Upstander D2224	1
D2201	Backrest D2201	1
T14	Connector	1
T13	Cam sets	1
T10	Handle set	1
T09	Below correction	1
T08	Rotary support sets	1
T04	Rotary support sets	1
T03	Back connection set	1
O1	Lower Frame	1
T01	Main Frame	1

## 1. ВВЕДЕНИЕ

Техническое описание предназначено для изучения конструкции товара. Содержит технические данные, необходимые для обеспечения правильной его эксплуатации.

## 2. НАЗНАЧЕНИЕ

Тренажер для приводящих мышц S-Line отличается простотой регулировки исходного положения. Позволяет выполнять упражнения, как для внутренних, так и для внешних мышц бедра. Поворотные высокие подушки имеют угловую форму для повышения эффективности и удобства во время упражнений. Сдвоенные подушки для ног подойдут пользователям с любым телосложением.

## 3. ТЕХНИЧЕСКИЕ ХАРАКТЕРИСТИКИ

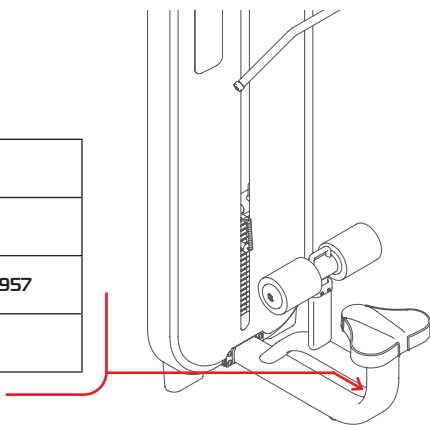
Габариты (мм)	1050 x 1200 x 1500
Вес (кг)	214

Стальной прямоугольный профиль 100 x 50 x 2.5 мм.

## 4. МАРКИРОВКА

Перед упаковкой на каждый продукт наносится табличка с названием. Табличка расположена на конструкции так, чтобы ее было видно и показывает все данные и технические характеристики, полезные для установщика, пользователя и персонала по техническому обслуживанию.

Type Артикул	
Class Класс	S
Standard Стандарт	GB17498/EN957
Individual code NO Индивидуальный серийный номер	



## 5. МЕРЫ БЕЗОПАСНОСТИ

При проектировании и изготовлении силовых тренажеров были соблюдены критерии и приняты меры, необходимые для соответствия основным положениям безопасности директив UNI EN ISO 20957 и UNI EN 957.

## 6. ГАРАНТИЙНЫЕ ОБЯЗАТЕЛЬСТВА

Гарантия вступает в силу с даты продажи Товара. Гарантия на Товар действует при условии соблюдения всех правил эксплуатации и при условии проведения регулярного технического обслуживания. (Правила эксплуатации и условия проведения технического обслуживания смотри в гарантийном талоне.) Ответственность за регулярное и своевременное техническое обслуживание возлагается на владельца товара.

Изготовитель оставляет за собой право на внесение изменений в конструкцию и комплектацию изделия, не отраженных в тексте паспорта, не влияющих на его эксплуатационные качества.

Срок гарантийного обслуживания	
Рама	Запчасти
5 лет	1 год

## 7. СВЕДЕНИЯ О ПРИЕМКЕ

Дата выпуска	
Дата продажи	

Печать организации поставщика

М.П.

DHZ Fitness Russia  
ООО «Сибирская спортивная компания»  
634050, г. Томск, ул. Берёзовая, 2/2 ст. 5  
тел/факс: (3822) 799-699, 8-800-200-66-36  
sale@zavodsporta.ru  
zavodsporta.ru