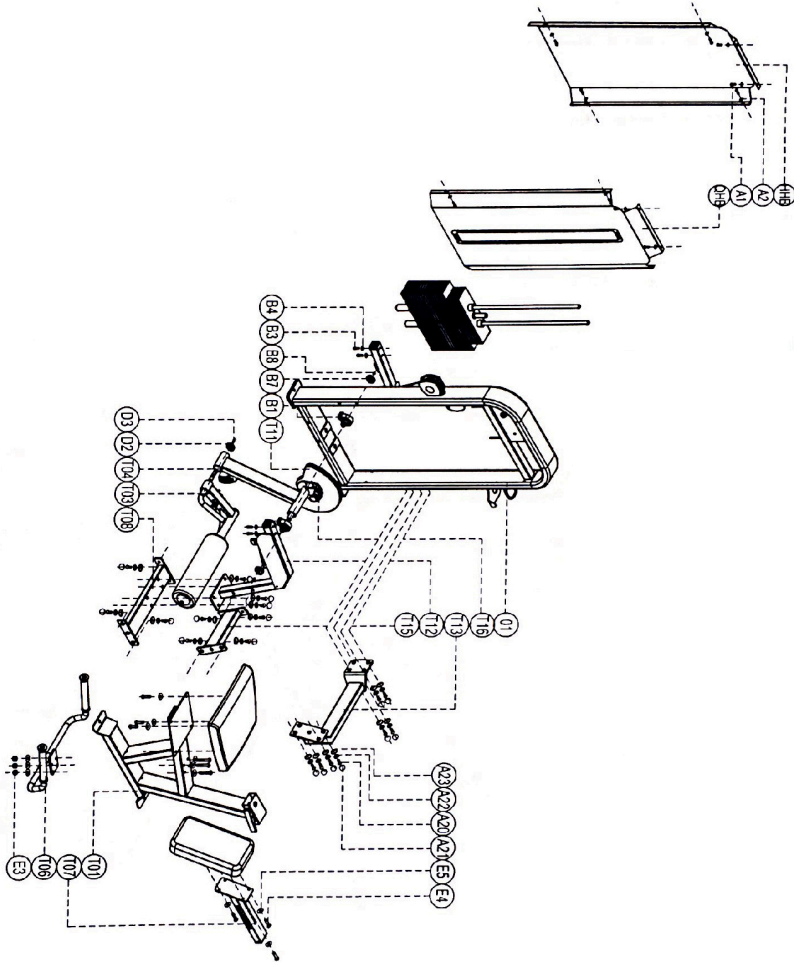


ПАСПОРТ

E-5002
Разгибание ног сидя
(Leg Extension)



E5	Fly wheel	φ8	8
E4	Fly head inner hex screw M8x35		8
E3	Self lock nut M10		4
E1	Fly head inner hex screw M10x75		4
D3	Steel cap inner hex M8x16		1
D2	Aluminum top cover B038		1
B8	Steel inner hex screw M8x10		2
B7	Cover S56T		2
B4	Fly wheel φ10		12
B3	Fly head inner hex screw M8x65		4
B1	Bearing bushing F1205		2
A23	Washer 1003		20
A22	Spring washer φ12		20
A21	Steel cap S908		20
A20	Inside hex screw V12x35		20
A2	Pin kniver ø6.3x62x11.3		12
A1	Fly head inner hex screw M8x16		12
OH9	Back shield		1
T16	Can fixings set		1
T15	Horizontal connection set		1
T13	Back connector set		1
T12	Belt connection		1
T08	Belt connection		1
T07	Custom adjustment		1
T06	Handle set		1
T11	Can sets		1
T04	Wearable atm set		1
T03	Leg pressing SET		1
O1	Door frame		1
T01	Main frame		1
Number	Name		Quantity

1. ВВЕДЕНИЕ

Техническое описание предназначено для изучения конструкции товара. Содержит технические данные, необходимые для обеспечения правильной его эксплуатации.

2. НАЗНАЧЕНИЕ

Тренажер для растягивания мышц ног позволяет выбирать из большого числа различных исходных положений для облегчения выполнения упражнений, а регулируемая подушка для щиколоток обеспечивает оптимальное удобство. Спинка, также регулируется: это помогает спортсмену выровнять положение коленей вдоль оси тренажера. Жим ногами – это базовое упражнение для мышц бедер и ягодиц.

3. ТЕХНИЧЕСКИЕ ХАРАКТЕРИСТИКИ

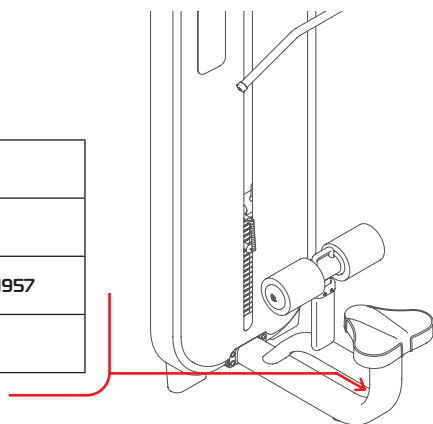
Габариты (мм)	1400 x 1050 x 1500
Вес (кг)	214

Стальной прямоугольный профиль 100 x 50 x 2.5 мм.

4. МАРКИРОВКА

Перед упаковкой на каждый продукт наносится табличка с названием. Табличка расположена на конструкции так, чтобы ее было видно и показывает все данные и технические характеристики, полезные для установщика, пользователя и персонала по техническому обслуживанию.

Type Артикул	
Class Класс	S
Standard Стандарт	GB17498/EN957
Individual code NO Индивидуальный серийный номер	



5. МЕРЫ БЕЗОПАСНОСТИ

При проектировании и изготовлении силовых тренажеров были соблюдены критерии и приняты меры, необходимые для соответствия основным положениям безопасности директив UNI EN ISO 20957 и UNI EN 957.

6. ГАРАНТИЙНЫЕ ОБЯЗАТЕЛЬСТВА

Гарантия вступает в силу с даты продажи Товара. Гарантия на Товар действует при условии соблюдения всех правил эксплуатации и при условии проведения регулярного технического обслуживания. (Правила эксплуатации и условия проведения технического обслуживания смотри в гарантийном талоне.) Ответственность за регулярное и своевременное техническое обслуживание возлагается на владельца товара.

Изготовитель оставляет за собой право на внесение изменений в конструкцию и комплектацию изделия, не отраженных в тексте паспорта, не влияющих на его эксплуатационные качества.

Срок гарантийного обслуживания	
Рама	Запчасти
5 лет	1 год

7. СВЕДЕНИЯ О ПРИЕМКЕ

Дата выпуска	
Дата продажи	

Печать организации поставщика

М.П.

DHZ Fitness Russia
ООО «Сибирская спортивная компания»
634050, г. Томск, ул. Берёзовая, 2/2 ст. 5
тел/факс: (3822) 799-699, 8-800-200-66-36
sale@zavodsporta.ru
zavodsporta.ru