

# ПАСПОРТ

A-3057-AL  
Гакк Машина  
(Hack Machine)



## 1. ВВЕДЕНИЕ

Техническое описание предназначено для изучения конструкции тренажера А-3057-АL Гакк Машина. Оно содержит технические данные, необходимые для обеспечения правильной его эксплуатации.

## 2. НАЗНАЧЕНИЕ

Тренажер Гакк Машина позволяет нагружать любые мышцы бедер с минимальной нагрузкой на позвоночник. Акцентировать нагрузку можно постановкой стоп на платформе для ног. В тренажере можно тренировать и икроножные мышцы. Так же отлично подойдет для развития силы, благодаря минимизации нагрузки на позвоночный столб и наличию страховочных элементов, которые позволяют остановить рабочий груз в экстренном случае.

## 3. ТЕХНИЧЕСКИЕ ХАРАКТЕРИСТИКИ

Габаритные размеры:

Высота, мм	1285
Ширина, мм	1660
Длина, мм	2095
Вес, кг	200
Максимальная нагрузка с пользователем, кг	350

Несущая конструкция изготовлена из профиля 100x50 мм, толщина стенки 3 мм, окрашена полимерно порошковой краской, что обеспечивает долговечность и надежность изделия.

## 4. КОМПЛЕКТ ПОСТАВКИ

В комплект поставки входит:

№	Наименование	Кол-во, шт.
1	Стойка правая	1
2	Стойка левая	1
3	Салазки	1
4	Платформа	1
5	Соединитель 50x50	1
6	Соединитель 100x50	1
7	Органайзер для дисков	2
8	Крышка правая	1
9	Крышка левая	1
10	Болт М12x35	20
11	Шайба гровер 12	20
12	Шайба под колпачок	20
13	Колпачок	20
14	Болт М10x25	2
15	Шайба гровер М10	2
16	Опора	4
17	Винт М6x10	8

## 5. ИНСТРУКЦИЯ ПО СБОРКЕ

Сборка оборудования может проводиться предприятием-изготовителем или другими юридическими и физическими лицами, располагающими необходимой для этого материально-технической базой и квалификацией. Схема сборки изделия представлена в **ПРИЛОЖЕНИИ 1**.

## 6. МЕРЫ БЕЗОПАСНОСТИ

Перед началом работы проверить все крепежные соединения, правильность сборки и надежность установки изделия. Эксплуатация изделия при неисправных или ослабленных элементах крепления не допускается. Периодически проверяйте техническое состояние частей тренажера. При обнаружении каких-либо неисправностей эксплуатацию прекратить до полного их устранения. Тренажер должен использоваться только по назначению, для физических тренировок взрослых людей. Любое другое использование запрещено и может быть опасно. Продавец не несет ответственности за любые травмы или повреждения, вызванные неправильным использованием тренажера.

## 7. ГАРАНТИЙНЫЕ ОБЯЗАТЕЛЬСТВА

Гарантийный срок эксплуатации – 12 месяцев со дня приобретения изделия потребителем. Изготовитель оставляет за собой право на внесение изменений в конструкцию и комплектацию изделия, не отраженных в тексте паспорта, не влияющих на его эксплуатационные качества.

## 8. СВЕДЕНИЯ О ПРИЕМКЕ

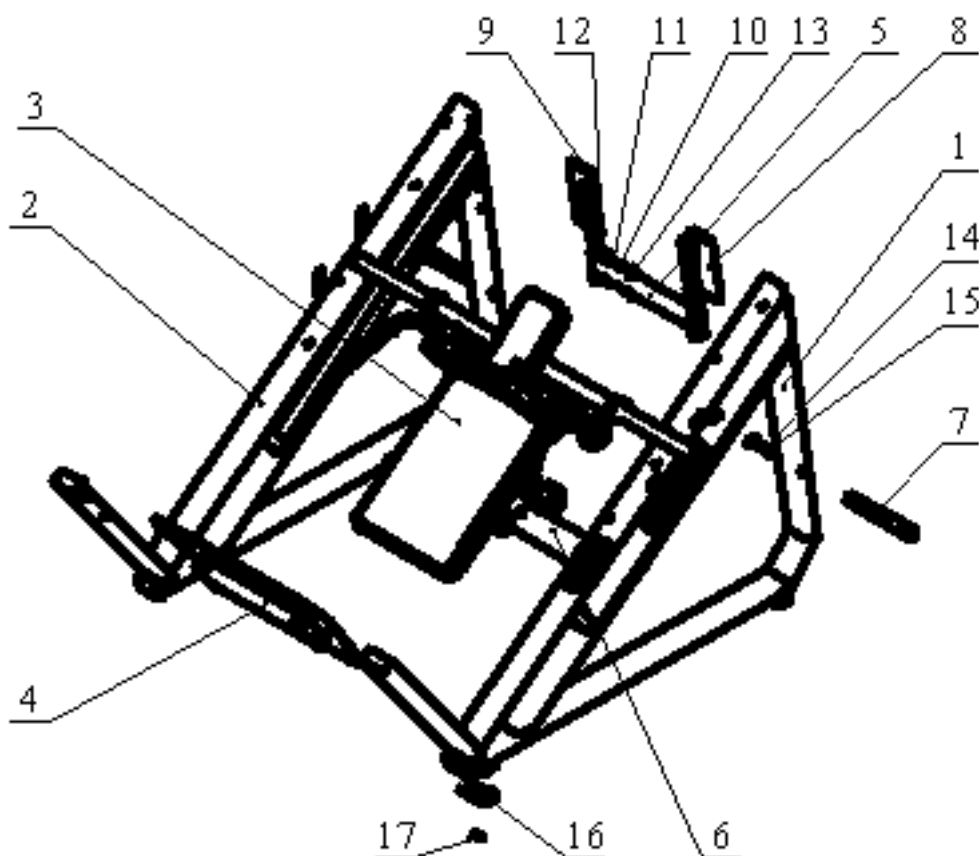
Дата выпуска	
Дата продажи	

Печать организации поставщика / производителя

М.П.

## ПРИЛОЖЕНИЕ А1

Степень сборки узлов поставляемого изделия определяется производителем.



Поставщик / производитель: ООО «СПОРТ СЕРВИС»  
Юридический адрес: 634050, г. Томск, ул. Берёзовая, 2/2 стр. 3,  
тел./факс: (3822) 799-699, 8-800-200-66-36  
E-mail: service@zavodsporta.ru  
Сайт: www.zavodsporta.ru