

7. ГАРАНТИЙНЫЕ ОБЯЗАТЕЛЬСТВА

Гарантийный срок эксплуатации – 12 месяцев со дня приобретения изделия потребителем. При нарушении правил монтажа, эксплуатации, транспортирования и хранения оборудования изготовитель не несёт ответственности за выход из строя как оборудования в целом, так и его отдельных элементов. Изготовитель оставляет за собой право на внесение изменений в конструкцию и комплектацию изделия, не отраженных в тексте паспорта, не влияющих на его эксплуатационные качества.

8. СВЕДЕНИЯ О ПРИЕМКЕ

Дата выпуска	
Дата продажи	

Печать организации поставщика / производителя

М.П.

Поставщик / производитель: ООО «СПОРТ СЕРВИС»
Юридический адрес: 634050, г. Томск, ул. Берёзовая, 2/2 ст. 3,
тел./факс: (3822) 799-699, 8-800-200-66-36
E-mail: service@zavodsporta.ru
Сайт: www.zavodsporta.ru

ZSO ЗАВОД
СПОРТИВНОГО
ОБОРУДОВАНИЯ

ПАСПОРТ

А-3046 Брусья V-образные



1. ВВЕДЕНИЕ

Техническое описание предназначено для изучения конструкции брусьев. Оно содержит технические данные, необходимые для обеспечения правильной их эксплуатации.

2. НАЗНАЧЕНИЕ

Брусья предназначены для выполнения упражнений на развитие грудных мышц и трицепса. Брусья и основания стойки расположены под углом, это поможет подобрать удобное положение людям с различным телосложением. Так же это не позволит стойке раскачиваться при выполнении упражнений.

3. ТЕХНИЧЕСКИЕ ХАРАКТЕРИСТИКИ

Диаметр перекладины	48
Длина перекладины	1200
Длина основания	1777
Ширина основания	775-468
Высота брусьев	1378
Расстояние между перекладинами	610-420
Максимальный вес пользователя, кг	200
Вес (кг)	80

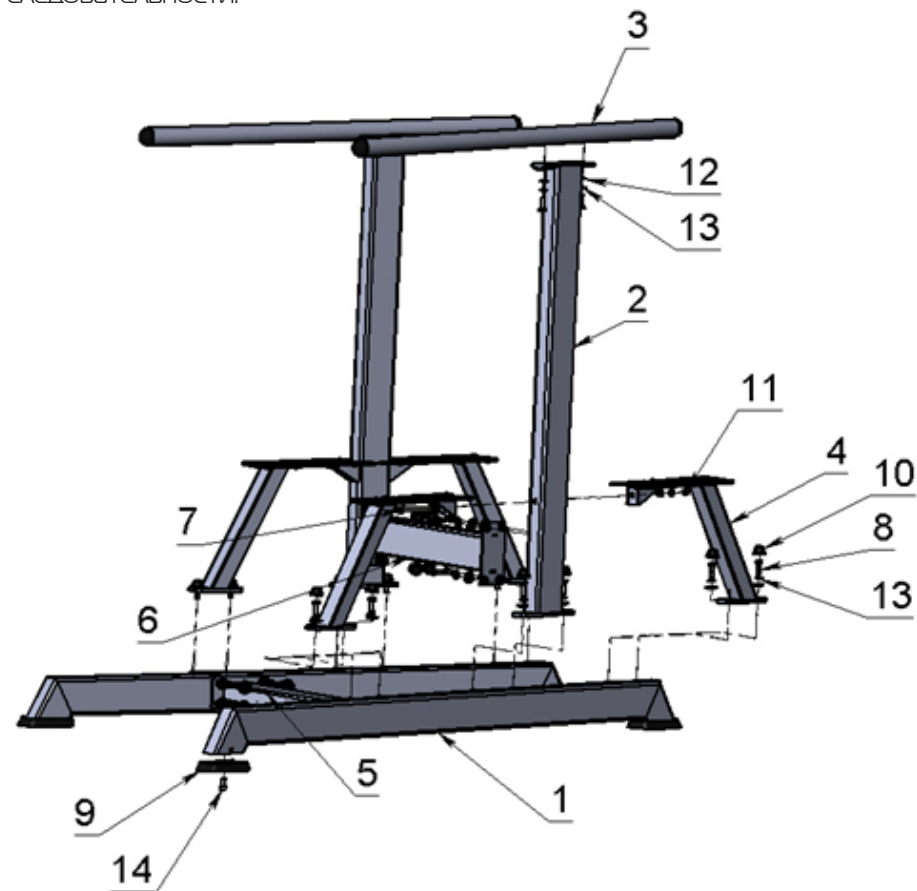
4. КОМПЛЕКТ ПОСТАВКИ

№	Наименование	Кол-во, шт.
1	Основа	2 шт.
2	Стойка	2 шт.
3	Перекладина	2 шт.
4	Подножки	4 шт.
5	Перемычка горизонтальная	1 шт.
6	Перемычка вертикальная	1 шт.
7	Болт М10х120 полная резьба, цинк	2 шт.
8	Болт М10х30 полная резьба, цинк	32 шт.
9	Опора 100х50 №6	4 шт.
10	Колпачок для шайбы М10 с шайбой М10	28 шт.
11	Гайка М10 цинк	2 шт.
12	Шайба плоская 10 цинк	8 шт.
13	Шайба пружинная (Гровер) 10 цинк	34 шт.
14	Винт М10х20 с цилиндрической головкой и шестигранным углублением под ключ, цинк	4 шт.

5. ИНСТРУКЦИЯ ПО СБОРКЕ

Установить ноги основания на полу, выбрав месторасположение, при котором брусья будут стоять устойчиво. Установите перемычку между

ногами основания, прикрутив её на 4 болта с каждой стороны. Установите вертикальные стойки, скрепив их перемычкой. Прикрепите подножки, закрепив их к вертикальным стойкам и ногам основания. Установите перекладины, прикрепив их к вертикальным стойкам. Проверьте затяжку всех крепежных деталей. Разборку брусьев производить в обратной последовательности.



6. МЕРЫ БЕЗОПАСНОСТИ

Перед началом работы проверить все крепежные соединения и надежность установки изделия. Эксплуатация изделия при неисправных или ослабленных элементах крепления не допускается. Периодически проверяйте состояние брусьев, поверхности не должны иметь трещин. При обнаружении каких-либо неисправностей эксплуатацию прекратить до полного их устранения. На брусьях одновременно может заниматься только один человек.