

## 6. ГАРАНТИЙНЫЕ ОБЯЗАТЕЛЬСТВА

Гарантия вступает в силу с даты продажи Товара. Гарантия на Товар действует при условии соблюдения всех правил эксплуатации и при условии проведения регулярного технического обслуживания. (Правила эксплуатации и условия проведения технического обслуживания см. в гарантийном талоне.) Ответственность за регулярное и своевременное техническое обслуживание возлагается на владельца Товара.

Изготовитель оставляет за собой право на внесение изменений в конструкцию и комплектацию изделия, не отраженных в тексте паспорта, не влияющих на его эксплуатационные качества.

Срок гарантийного обслуживания			
Конструктивная стальная рама	Фурнитура (пластиковые и резиновые элементы)	Обивка, рукоятки и другие детали	Подшипники
1 год	6 месяцев	6 месяцев	-

## 7. СВЕДЕНИЯ О ПРИЕМКЕ

Дата выпуска	
Дата продажи	

Печать организации поставщика / производителя

М.П.

---

Поставщик / производитель: ООО «СПОРТ СЕРВИС»  
Юридический адрес: 634050, г. Томск, ул. Берёзовая, 2/2 стр. 3,  
тел./факс: (3822) 799-699, 8-800-200-66-36  
E-mail: [service@zavodsporta.ru](mailto:service@zavodsporta.ru)  
Сайт: [www.zavodsporta.ru](http://www.zavodsporta.ru)

**ZSO** ЗАВОД  
СПОРТИВНОГО  
ОБОРУДОВАНИЯ

# ПАСПОРТ

А-3042 Скамья-стойка для жима  
под углом вверх (Olympic Bench Incline)



## 1. ВВЕДЕНИЕ

Техническое описание предназначено для изучения конструкции скамьи-стойки для жима лежа под углом вверх – далее Товар. Оно содержит технические данные, необходимые для обеспечения правильной его эксплуатации.

## 2. НАЗНАЧЕНИЕ

Скамья-стойка для жима лежа под углом вверх предназначена для тренировки больших грудных и дельтовидных мышц при выполнении жима штанги. Угол наклона имеет 30 градусов. Надежные держатели для штанг, расположенные на двух уровнях, обеспечивают надежное положение снаряда во время тренировки. Регулируемое сиденье позволяет заниматься спортсменам различного роста. Держатели для дисков дают возможность оперативно прибавлять или убавлять вес на штанге. Схема сборки скамьи представлена на **РИС. 1**.

## 3. ТЕХНИЧЕСКИЕ ХАРАКТЕРИСТИКИ

Длина, мм	1910
Ширина, мм	1660
Высота, мм	1410
Вес, кг	127
Максимальная нагрузка, кг	300

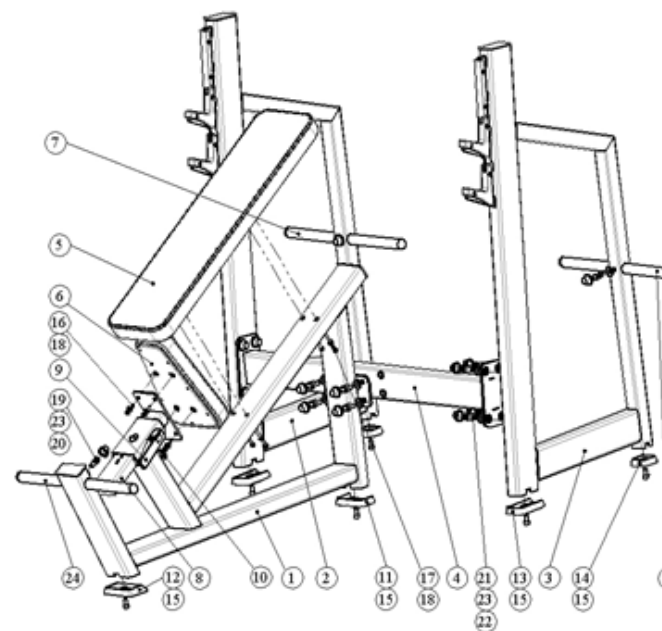
Несущая конструкция изготовлена из профиля 100 x 50 мм, толщина стенки 3 мм, что обеспечивает долговечность и надежность. Конструкция опор повышает устойчивость скамьи. Стойка для жима лежа оснащена держателями для дисков.

## 4. КОМПЛЕКТ ПОСТАВКИ

№	Наименование	Кол-во, шт.
1	Основание	1
2	Стойка левая	1
3	Стойка правая	1
4	Переключатель	1
5	Спинка	1
6	Сиденье	1
7	Держатель дисков	2
8	Опора для сиденья	1
9	Ручка-фиксатор	1
10	Фиксатор M10x20	1
11	Опора 100x50 поперечная	1
12	Опора 100x50	2

13	Опора 100x50 продольная	2
14	Опора 50x50	2
15	Винт M10x20	6
16	Винт M8x30	4
17	Винт M8x80	4
18	Шайба плоская 8	8
19	Болт M10x30	3
20	Шайба пружинная M10	3
21	Болт M12x35	12
22	Шайба пружинная M12	12
23	Колпачок с шайбой	15
24	Опора для ног	1

РИС. 1.



## 5. МЕРЫ БЕЗОПАСНОСТИ

Перед началом работы проверить все крепежные соединения, правильность сборки и надежность установки изделия. Эксплуатация изделия при неисправных или ослабленных элементах крепления не допускается. Периодически проверяйте состояние скамьи стойки, рама не должна иметь трещин, чехол сиденья и чехол валиков должен быть целый. При обнаружении каких-либо неисправностей эксплуатацию прекратить до полного их устранения.