

устранения.

6. ГАРАНТИЙНЫЕ ОБЯЗАТЕЛЬСТВА

Гарантия вступает в силу с даты продажи Товара. Гарантия на Товар действует при условии соблюдения всех правил эксплуатации и при условии проведения регулярного технического обслуживания. (Правила эксплуатации и условия проведения технического обслуживания см. в гарантийном талоне.) Ответственность за регулярное и своевременное техническое обслуживание возлагается на владельца Товара. Изготовитель оставляет за собой право на внесение изменений в конструкцию и комплектацию изделия, не отраженных в тексте паспорта, не влияющих на его эксплуатационные качества.

Срок гарантийного обслуживания			
Конструктивная стальная рама	Фурнитура (пластиковые и резиновые элементы)	Обивка, рукоятки и другие детали	Подшипники
1 год	6 месяцев	6 месяцев	1 год

7. СВЕДЕНИЯ О ПРИЕМКЕ

Дата выпуска	
Дата продажи	

Печать организации поставщика / производителя

М.П.

Поставщик / производитель: ООО «СПОРТ СЕРВИС»
Юридический адрес: 634050, г. Томск, ул. Берёзовая, 2/2 стр. 3,
тел./факс: (3822) 799-699, 8-800-200-66-36
E-mail: service@zavodsporta.ru
Сайт: www.zavodsporta.ru

ZSO ЗАВОД
СПОРТИВНОГО
ОБОРУДОВАНИЯ

ПАСПОРТ

А-3037 Скамья для прессы регулируемая
(Adjustable Decline Bench)



1. ВВЕДЕНИЕ

Техническое описание предназначено для изучения конструкции скамьи для пресса – далее Товар. Оно содержит технические данные, необходимые для обеспечения правильной его эксплуатации.

2. НАЗНАЧЕНИЕ

Удобная универсальная скамья, регулируется угол наклона сиденья скамьи, предназначена для выполнения упражнения по укреплению мышц пресса. Положение тела на такой скамье способствует включению большой группы мышц: косых мышц, бокового пресса, верхнего и нижнего пресса. Конструкция поворотного механизма позволяет легко и быстро настроить скамью на необходимый угол, что обеспечивает изменения нагрузки на мышцы пресса. Схема сборки скамьи представлена на **РИС. 1**.

3. ТЕХНИЧЕСКИЕ ХАРАКТЕРИСТИКИ

Длина, мм	1610
Ширина, мм	800
Высота, мм	550/980
Вес, кг	61
Максимальная нагрузка, кг	250

Несущая конструкция изготовлена из профиля 100 x 50 мм, толщина стенки 3 мм. Конструкция опор повышает устойчивость скамьи, наличие на опорах пластиковых ножек предотвращает повреждение напольного покрытия. Скамья изготовлена из прочных материалов и имеет достаточную жесткость. На скамейки используется качественная искусственная кожа, что повышает долговечность товара. Скамья оснащена колесиками для удобного перемещения по залу.

4. КОМПЛЕКТ ПОСТАВКИ

№	Наименование	Кол-во, шт.
1	Корпус	1
2	Ножка	1
3	Наклонный элемент	1
4	Спина	1
5	Регулятор угла	1
6	Ось	1
7	Подушка для спины	1
8	Подушка для ног	1

9	Валик	2
10	Втулка под валик	2
11	Заглушка для валика	2
12	Шайба пластиковая	2
13	Пружина	2
14	Подшипниковый узел	2
15	Крышка для подшипника	2
16	Опора	3
17	Болт М10х25	4
18	Болт М12х35	16
19	Винт М6х10 в потай	2
20	Винт М8х20 в потай	2
21	Винт М10х20	3
22	Шайба плоская 10	4
23	Шайба плоская 12	16
24	Шайба пружинная 10	4
25	Шайба пружинная 12	16
26	Колпачок с шайбой	16

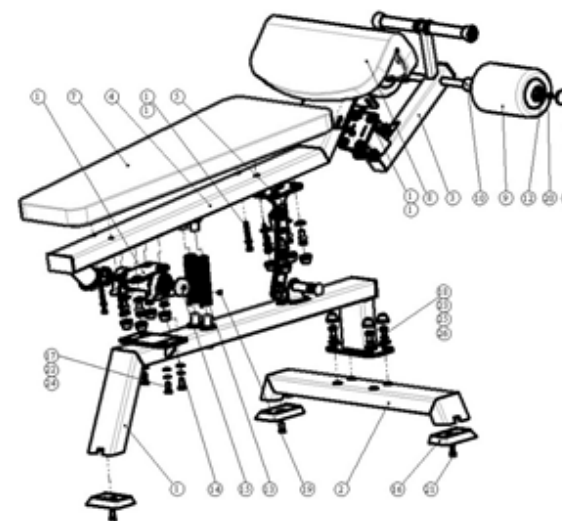


РИС. 1

5. МЕРЫ БЕЗОПАСНОСТИ

Перед началом работы проверить все крепежные соединения, правильность сборки и надежность установки изделия. Эксплуатация изделия при неисправных или ослабленных элементах крепления не допускается. Периодически проверяйте состояние скамьи, рама не должна иметь трещин, чехол сиденья должен быть целый. При обнаружении каких-либо неисправностей эксплуатацию прекратить до полного их