

ZAVODSPORTA

ПАСПОРТ

Тумба для наклонов Zavodsporta



Поставщик / производитель: ООО «СПОРТ СЕРВИС»
Юридический адрес: 634050, г. Томск, ул. Берёзовая, 2/2 стр. 3,
тел./факс: (3822) 799-699, 8-800-200-66-36
E-mail: service@zavodsporta.ru
Сайт: www.zavodsporta.ru

1. ВВЕДЕНИЕ

Паспорт предназначен для изучения конструкции тумбы для наклонов и содержит технические данные, правила и указания необходимые для обеспечения его правильной эксплуатации и поддержания в исправном состоянии.

2. НАЗНАЧЕНИЕ

Тумба, используется для сдачи наклонов вперед с прямыми ногами.

3. ТЕХНИЧЕСКИЕ ХАРАКТЕРИСТИКИ

Основные размеры :

Длина, мм	600
Ширина, мм	400
Высота, мм	335
Вес, кг	4,5

Конструкция тумбы выполнена из фанеры толщиной 15 мм. Для удобства хранения и транспортировки тумба оборудована прорезями для рук.

4. КОМПЛЕКТ ПОСТАВКИ

Поз.	ОБОЗНАЧЕНИЕ ДЕТАЛИ	Кол-во
1	801-01 Боковина Фанера 15 мм	1
2	801-03 Крышка Фанера 15 мм	1
3	801-04 Боковина с линейкой Фанера 15 мм	1
4	801-02 Боковина с прорезями для рук Фанера 15 мм	2
5	Саморез 4,5x40 ШУЦ белый	26

Схема сборки изделия представлена в приложении 1.

5. РЕКОМЕНДАЦИИ ПО МОНТАЖУ ОБОРУДОВАНИЯ

Сборка оборудования может проводиться предприятием – изготовителем или другими юридическими и физическими лицами, располагающими необходимой для этого материально-технической базой и квалификацией.

6. МЕРЫ БЕЗОПАСНОСТИ

Эксплуатация изделия при неисправных или ослабленных элементах крепления не допускается. Периодически проверяйте состояние тумбы, поверхности не должны иметь сколов, трещин, задиров. При обнаружении каких - либо неисправностей эксплуатацию прекратить до полного их устранения.

7. ГАРАНТИЙНЫЕ ОБЯЗАТЕЛЬСТВА

Гарантийный срок эксплуатации – 12 месяцев со дня приобретения изделия потребителем. Изготовитель оставляет за собой право на внесение изменений в конструкцию и комплектацию изделия, не отраженных в тексте паспорта, не влияющих на его эксплуатационные качества.

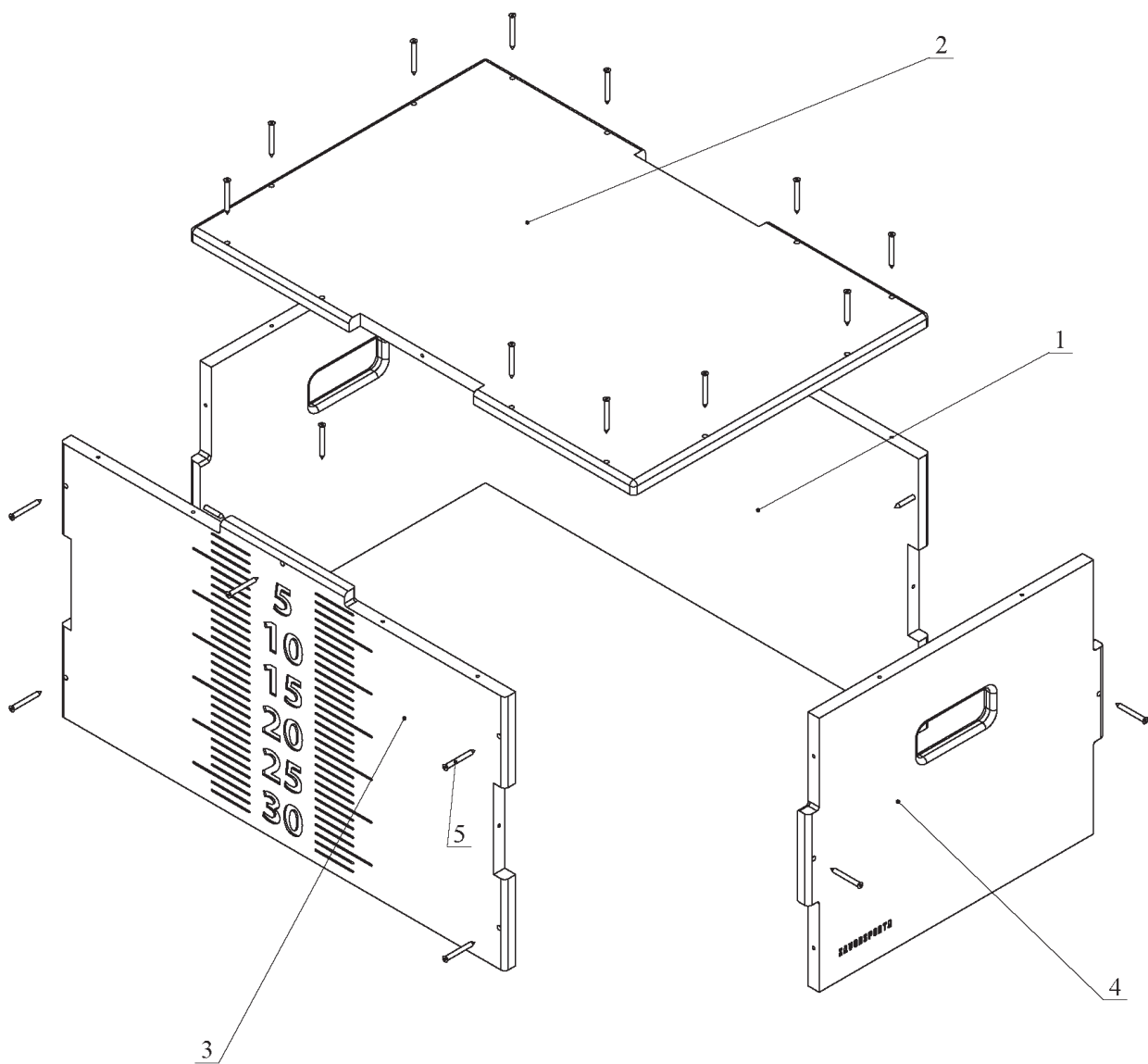
8. СВЕДЕНИЯ О ПРИЕМКЕ

Дата выпуска	
Дата продажи	

Печать организации поставщика / производителя

М.П.

ПРИЛОЖЕНИЕ 1.



ZAVODSPORTA

Тумба для наклонов Zavodsporta

