



ИНСТРУКЦИЯ

Велотренажер вертикальный
SHUA SH-B9100U



Поставщик / производитель: ООО «СПОРТ ПРО»
ОФИЦИАЛЬНЫЙ ПРЕДСТАВИТЕЛЬ SHUA
НА ТЕРРИТОРИИ РОССИЙСКОЙ ФЕДЕРАЦИИ
Юридический адрес: 634050, г. Томск, ул. Берёзовая, 2/2 стр. 3,
8-800-200-66-36
E-mail: service@zavodsporta.ru
Сайт: www.zavodsporta.ru

ПРИМЕЧАНИЯ:

- 1. Пожалуйста, внимательно прочтите инструкцию перед использованием данного продукта.
- 2. Сохраните руководство для использования в будущем.

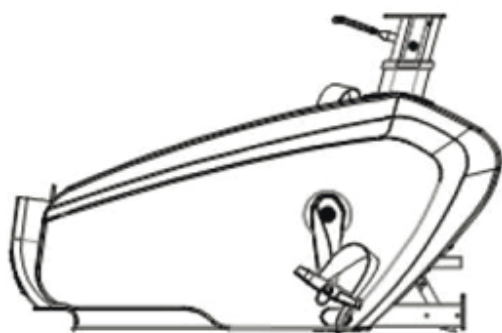
ИНСТРУКЦИЯ ПО СБОРКЕ

Комплект поставки:

ОСНОВНОЙ КОМПЛЕКТ		
№	Наименование	Кол-во, шт.
1	Основная рама	1
2	Передний стабилизатор	1
3	Задний стабилизатор	1
4	Декоративный кожух	1
5	Стойка консоли	1
6	Руль	1
7	Кожух руля	1
8	Нижний кожух руля	1
9	Подстаканник	1
10	Подушка сидения	1
11	руководство по эксплуатации	1
12	Пакет с крепежом	1

СПИСОК ИНСТРУМЕНТОВ:

1. 5 мм шестигранный ключ (1 шт)
2. Внутренний ключ 6 мм (1 шт)
3. 8 мм шестигранный ключ (1 шт.)
4. Открытый гаечный ключ (1 шт.)



Основная рама



Передний стабилизатор



Задний стабилизатор



Декоративный кожух



Стойка консоли



Руль



Кожух руля



Нижний кожух руля



Подушка сидения

ШАГИ СБОРКИ:

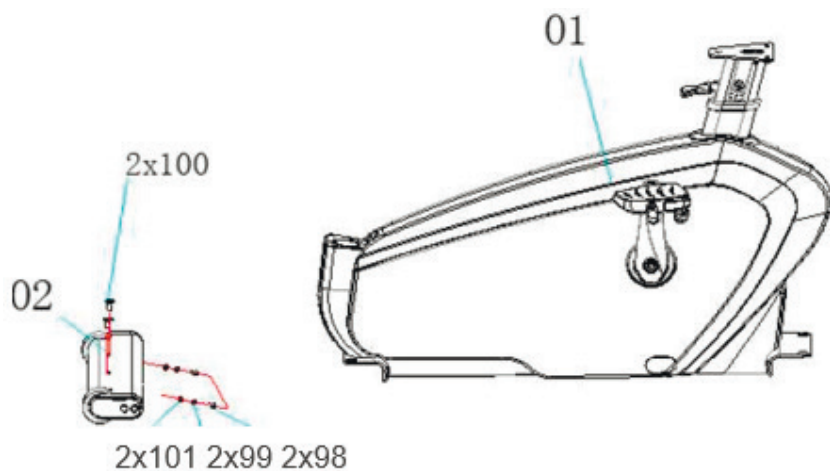
Подготовка перед сборкой: Откройте упаковочную коробку, выньте вышеуказанные материалы и поместите тренажер на покрытие. Убедитесь, что все комплектующие в наличии. Совет: Для транспортировки основной рамы тренажера, необходимы усилия 3-х человек

ШАГ 1:

А. Откройте пакет с фурнитурой №1.

В. Используйте шестигранный ключ М6 для сборки переднего стабилизатора 02 и основной рамы 01.

№	Наименование	Кол-во, шт
98	Винт с шестигранной головкой M10*20	2
100	Винт с шестигранной головкой M10*20	2
101	Пружинная шайба D11*D18*t0.8	2
99	Пружинная шайба D10,2*D15,4*t3.0	2

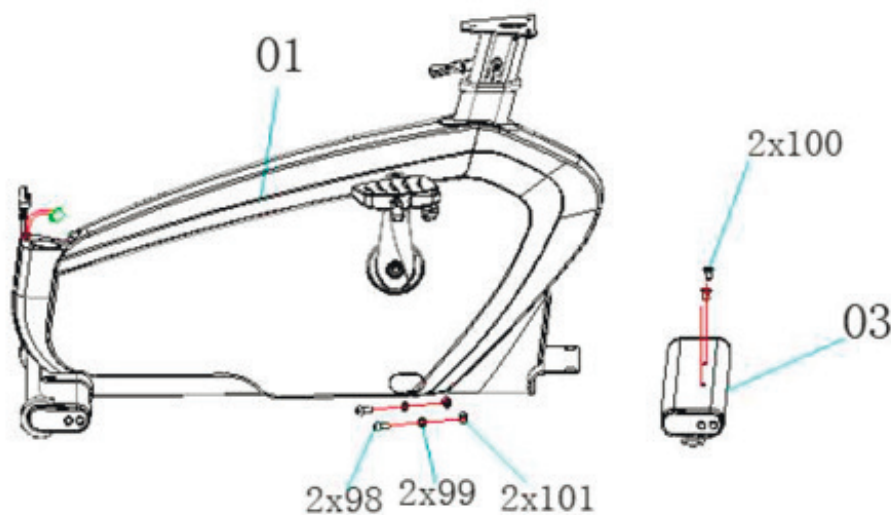


ШАГ 2:

А. Откройте пакет с фурнитурой №2

В. Используйте шестигранный ключ №6 для сборки заднего стабилизатора 03 и основной рамы 01.

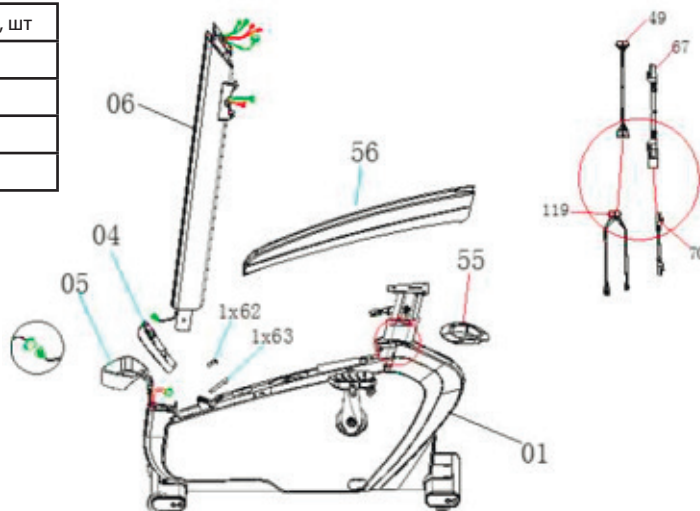
№	Наименование	Кол-во, шт
98	Винт с шестигранной головкой M10*20	2
100	Винт с шестигранной головкой M10*20	2
101	Пружинная шайба D11*D18*t0.8	2
99	Пружинная шайба D10,2*D15,4*t3.0	2



ШАГ 3:

- A. Откройте пакет с фурнитурой №3
- B. Снимите верхний кожух основания сидения (55), затем снимите защитную крышку (56).
- C. Соедините защитную крышку панели (04) со стойкой консоли движением снизу-вверх.
- D. Соедините вертикальную крышку (05) со стойкой консоли как показано на рисунке, подключите к консоли.
- E. Соедините верхний сигнальный провод (49) с нижним сигнальным проводом (119).
- F. Подключите верхний провод (67) к нижнему проводу (70).
- G. Установите измерительные датчики (06) на основную раму (01) и затяните их шестигранным ключом.
- H. Установите на место защитную крышку (56) в основную раму.
- I. Установите защитный кожух (55) в обратном порядке.
- J. Установите защитную крышку панели (05) в стойке консоли.

№	Наименование	Кол-во, шт
24	Шестигранный винт с плоской головкой M10*20	1
95	Плоская шайба D10,5*D30*t2,5	1
113	Шестигранный винт M12*40	1
115	Винты под крестовую отвертку M4*12	1

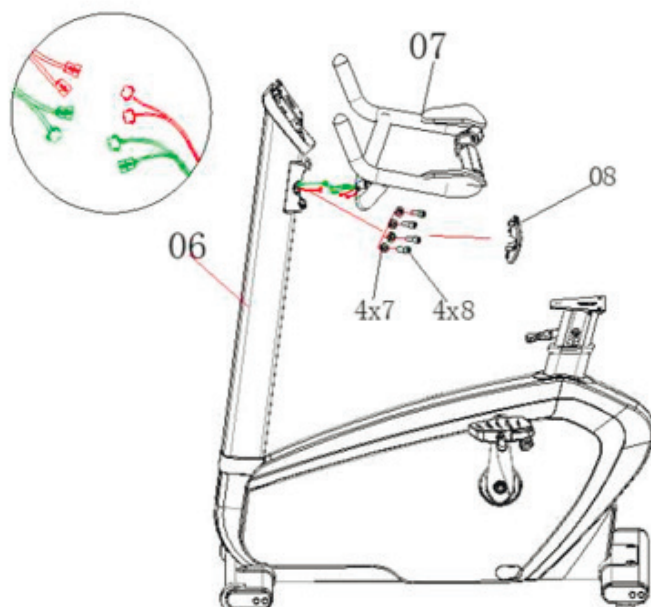


ВНИМАНИЕ: Пожалуйста, избегайте попадания проводов под составные части рамы тренажера.

ШАГ 4:

- A. Откройте пакетс фурнитурой №4.
- B. Соедините проводку пульсометров с центральной фишкой средней секции консоли.
- C. Соедините резистивный провод кнопки с колодкой в средней секции консоли.
- D. Наденьте защитный кожух на стойку консоли (06) и затяните его гаечным ключом.
- E. Наденьте крышку (08) на рулевой механизм (07).

№	Наименование	Кол-во, шт
8	Винты с шестигранной головкой M8*20	4
7	Плоская шайба	4



ШАГ 5:

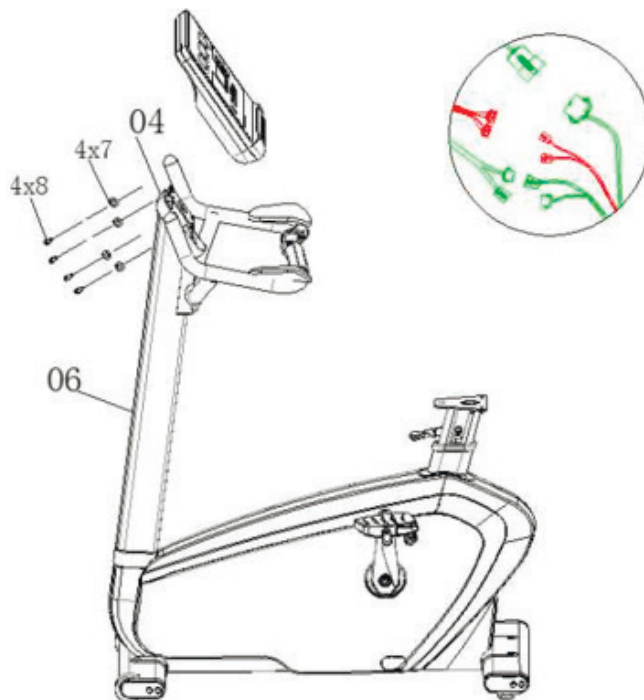
А. Снимите консольное оборудование вывернув винты 4*М8.

В. Соедините все провода верхней консоли с колодкой основной проводки, включая сигнальные, а также ручные пульсометры.

С. Зафиксируйте консоль.

Д. Закройте крышку консоли.

№	Наименование	Кол-во, шт
8	Винт с шестигранной головкой М8*20	4
7	Плоская шайба D9*D16*t1.6	4

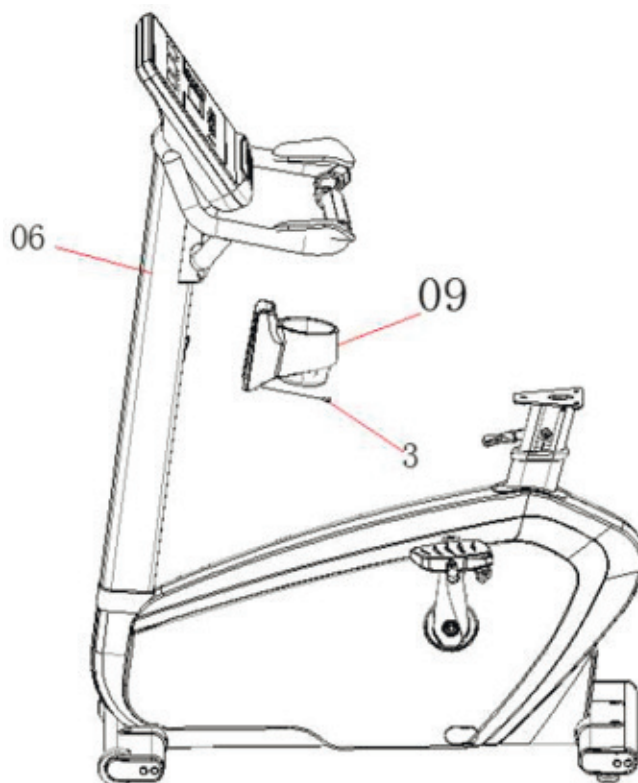


ШАГ 6:

А. Откройте пакет с фурнитурой №6.

В. Вставьте подстаканник (09) в монтажную пластину подстаканника (06) и затяните ее крестообразной отверткой.

№	Наименование	Кол-во, шт
3	Винт под крестовую отвертку с потайной головкой М4*10	1

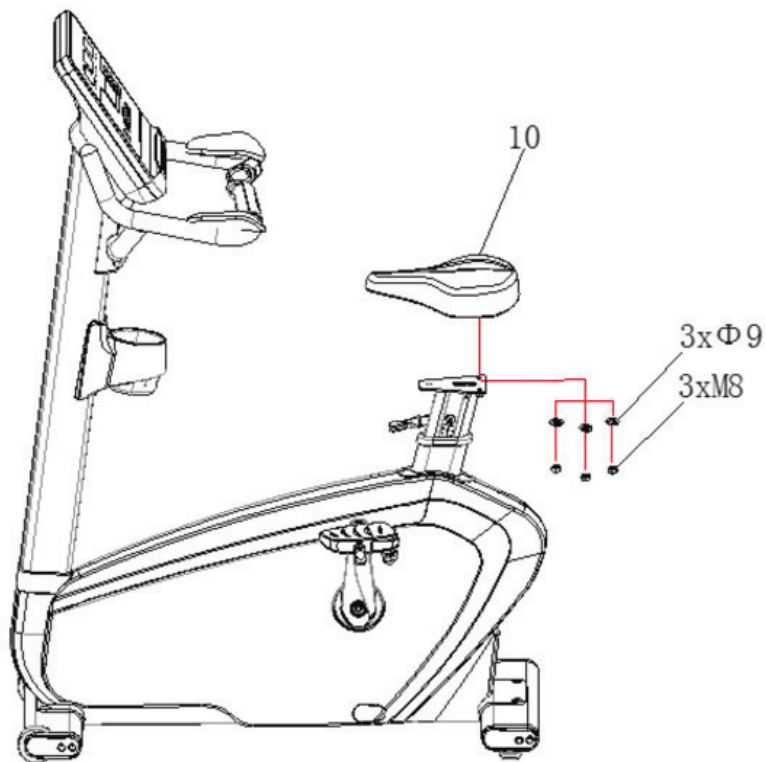


ШАГ 7:

А. Возьмите комплект сидения.

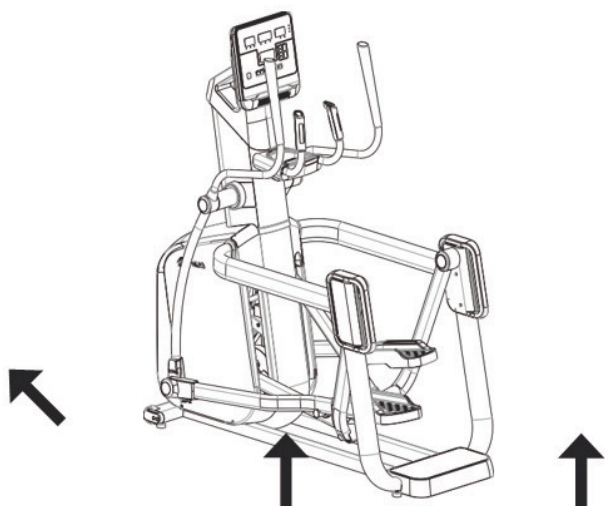
В. Используя рожковый гаечный ключ из комплекта, соедините подушку сидения (10) с монтажной планкой расположенной на регулируемой стойке тренажера.

№	Наименование	Кол-во, шт
9	Шайба D9*D24*t2.0	3
	гайка M8	3



ВНИМАНИЕ: ПОЖАЛУЙСТА, ВНИМАТЕЛЬНО ПРОЧТИТЕ СЛЕДУЮЩИЕ ИНСТРУКЦИИ ПЕРЕД ИСПОЛЬЗОВАНИЕМ ЭТОГО ПРОДУКТА.

2. ИНСТРУКЦИИ ПО ЭКСПЛУАТАЦИИ



Инструкция по перемещению тренажера: 1. Убедитесь, что оборудование полностью остановилось, встав позади тренажера осторожно поднимите заднюю часть за стабилизатор тренажера. 2 Переместите оборудование в нужное вам место

3.ТЕХНИЧЕСКИЕ ХАРАКТЕРИСТИКИ ПРОДУКТА

Габариты (мм)	1123*675*1506	Расстояние между рукоятками (мм)	180 мм
Мощность	400 Вт	Диапазон сопротивления	Л1~Л40
Категория оборудования	СА	Максимальный пользовательский вес (кг)	<180
Температура	0 ~ 33о	Вес нетто(кг)	Около 88
Сиденья/задняя подушка	Вторично вспененный полиуретан	Вес брутто(кг)	Около 98
Отображаемая информация на консоли	Скорость/время/расстояние/мощность/частота сердечных сокращений/калорий		

СТАНДАРТЫ ПРОИЗВОДИТЕЛЬНОСТИ ПРОДУКЦИИ:

1 GB17498.1-2008/ISO20957-1:2013 Общие требования безопасности и методы испытаний

2 GB5296.7-2008 Инструкция по использованию спортивного инвентаря

Компания оставляет за собой право на внесение изменений в конструкцию.

Любые изменения могут быть внесены без предварительного уведомления.

ОБЗОР ПРОДУКТА

1. Подушка из пенополиуретана, используемая на спинке и сидении, износостойкая, легко моющаяся.
2. Конструкция сиденья с регулируемым положением соответствует биомеханике человеческого тела и имеет анатомическую форму.
3. Приводная часть использует самогенерирующий двигатель без штекера.
4. Направляющие тренажера изготовлены из алюминиевого сплава.
5. Консоль имеет особое место для размещения планшета или книги
6. Консоль оснащена горячими клавишами изменения сопротивления, изменения режима движения.
7. Велотренажер оснащен пульсометрами на рукоятках.