

ПАСПОРТ

Стойка для гантелей (на 15 пар) 15500 DHZ



1. ВВЕДЕНИЕ

Техническое описание предназначено для изучения конструкции стойки для гантелей на 15 пар. Оно содержит технические данные, необходимые для обеспечения правильной его эксплуатации.

2. НАЗНАЧЕНИЕ

Стойка предназначена для хранения гантелей в помещении общеобразовательных учреждений и спортивных секций.

3. ТЕХНИЧЕСКИЕ ХАРАКТЕРИСТИКИ

Основные размеры :

Высота, мм	920
Ширина, мм	1430
Глубина, мм	705
Максимальная нагрузка, кг	500
Вес, кг	72

Опора стойки выполнена из профильной прямоугольной трубы 100x50x3 мм. Полка выполнена из профильной прямоугольной трубы 80x40x2 мм. Окраска металлических частей элементов изделия выполнена методом порошковой окраски, обеспечивающей высокие антикоррозийные свойства, прочность, износостойкость и экологичность покрытия. Надёжность и прочность соединений разъемных элементов тренажера, обеспечивается применением оцинкованного качественного крепежа.

4. КОМПЛЕКТ ПОСТАВКИ

Поз.	ОБОЗНАЧЕНИЕ ДЕТАЛИ	Кол-во, шт.
1	552-001 Стойка	2
2	552-002 Полка	2
3	552-003 Полка	1
4	Опора	4
5	Винт М10x20	4
6	Болт М10x25	4
7	Болт М10x65	8
8	Гайка М10	12
9	Шайба 10	12
10	Шайба гроверная 10	12

5. РЕКОМЕНДАЦИИ ПО МОНТАЖУ ОБОРУДОВАНИЯ

Сборка оборудования может проводиться предприятием – изготовителем или другими юридическими и физическими лицами, располагающими необходимой для этого материально-технической базой и квалификацией.

6. МЕРЫ БЕЗОПАСНОСТИ

Перед началом работы проверить все крепежные соединения и надежность установки изделия. Эксплуатация изделия при неисправных или ослабленных элементах крепления не допускается. Периодически проверяйте состояние стойки, поверхности не должны иметь сколов, заусенцев, задиров. При обнаружении каких-либо неисправностей эксплуатацию прекратить до полного их устранения.

7. ГАРАНТИЙНЫЕ ОБЯЗАТЕЛЬСТВА

Гарантийный срок эксплуатации – 12 месяцев со дня приобретения изделия потребителем. Изготовитель оставляет за собой право на внесение изменений в конструкцию и комплектацию изделия, не отраженных в тексте паспорта, не влияющих на его эксплуатационные качества.

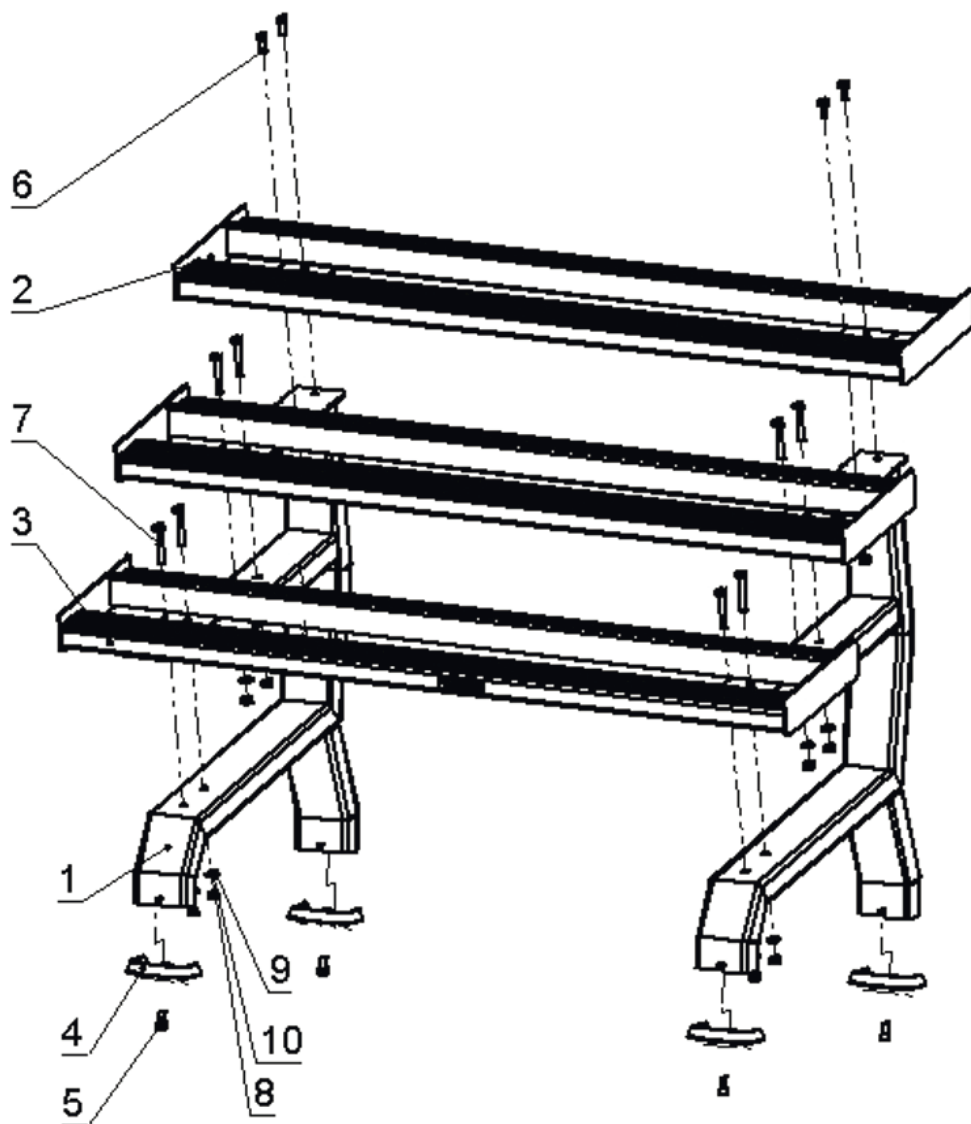
8. СВЕДЕНИЯ О ПРИЕМКЕ

Дата выпуска	
Дата продажи	

Печать организации поставщика / производителя

М.П.

ПРИЛОЖЕНИЕ 1.



Стойка для гантелей (на 15 пар) 15500 DHZ

