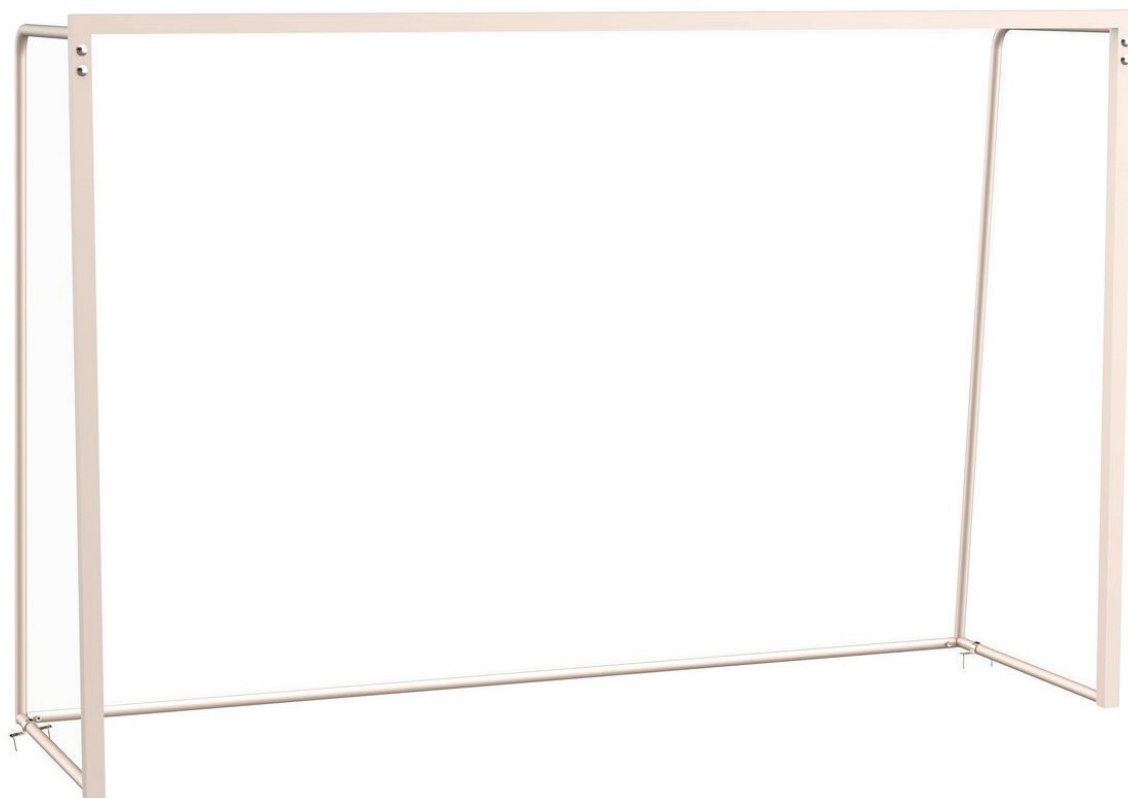


ZAVODSPORTA

ПАСПОРТ

Ворота для мини-футбола, гандбола
(без сетки) профиль 50x50 мм Zavodsporta



Поставщик / производитель: ООО «СПОРТ СЕРВИС»
Юридический адрес: 634050, г. Томск, ул. Берёзовая, 2/2 стр. 3,
тел./факс: (3822) 799-699, 8-800-200-66-36
E-mail: service@zavodsporta.ru
Сайт: www.zavodsporta.ru

1. ВВЕДЕНИЕ

Техническое описание предназначено для изучения конструкции ворот для мини-футбола. Оно содержит технические данные, необходимые для обеспечения правильной их эксплуатации.

2. НАЗНАЧЕНИЕ

Ворота для мини-футбола, гандбола предназначены для игры в мини-футбол. Устанавливаются в здании и на открытой площадке. При установке ворот на открытой площадке необходимо обеспечить крепление задней нижней поперечины ворот забивными анкерами либо противовесами, исключающими возможность опрокидывания ворот. При установке ворот в помещении исключается возможность опрокидывания ворот за счет хомутов, идущих в комплекте.

3. ТЕХНИЧЕСКИЕ ХАРАКТЕРИСТИКИ

Ворота представляют собой сборную конструкцию согласно ГОСТ 55665-2013. Боковые стенки изготавливаются из профильной трубы 50x50мм и круглой трубы Ду 25мм. Перекладина и нижняя планка рамы изготавливаются из профильной трубы 50x50мм и круглой трубы Ду 25мм соответственно. Ворота окрашены методом порошковой краски. Для устойчивости конструкции, к воротам крепятся устройство защиты от опрокидывания изготавливаемое из листового металла толщиной 4мм. или используют противовес (приобретается отдельно).

Основные размеры:

Длина, мм	3100
Ширина), мм	990
Высота, мм	2050
Масса, кг.	49

4. КОМПЛЕКТ ПОСТАВКИ

В комплект поставки входит:

№	Комплектация	Кол-во
1	202-002 Штанга ворот правая	1
2	202-001 Перекладина	1
3	202-01 Труба задняя – соединительная	1
4	202-003 Штанга ворот левая	1
5	200-01 Хомут	2
6	Болт М12х60	4
7	Гайка М12	4
8	Болт М10х40	2
9	Гайка М10	2
10	Саморез 5х50	4

Схема сборки изделия представлена в приложение 1.

5. РЕКОМЕНДАЦИИ ПО МОНТАЖУ ОБОРУДОВАНИЯ

Сборка оборудования может проводиться предприятием – изготовителем или другими юридическими и физическими лицами, располагающими необходимой для этого материально-технической базой и квалификацией. Перед началом сборки необходимо - изучить документацию; - проверить комплектность согласно разделу 4 настоящего паспорта; - при проведении сборочных работ необходимо соблюдать общие требования безопасности.

6. МЕРЫ БЕЗОПАСНОСТИ

Перед началом работы проверить все крепежные соединения и надежность установки изделия. Эксплуатация изделия при неисправных или ослабленных элементах крепления, а также при отсутствии надежного крепления ворот к поверхности не допускается. Периодически проверяйте состояние ворот, поверхности не должны иметь трещин. При обнаружении каких - либо неисправностей эксплуатацию прекратить до полного их устранения.

7. ГАРАНТИЙНЫЕ ОБЯЗАТЕЛЬСТВА

Гарантийный срок эксплуатации – 12 месяцев со дня приобретения изделия потребителем. При нарушении правил монтажа, эксплуатации, транспортирования и хранения оборудования изготовитель не несёт ответственности за выход из строя как оборудования в целом, так и его отдельных элементов. Изготовитель оставляет за собой право на внесение изменений в конструкцию и комплектацию изделия, не отраженных в тексте паспорта, не влияющих на его эксплуатационные качества.

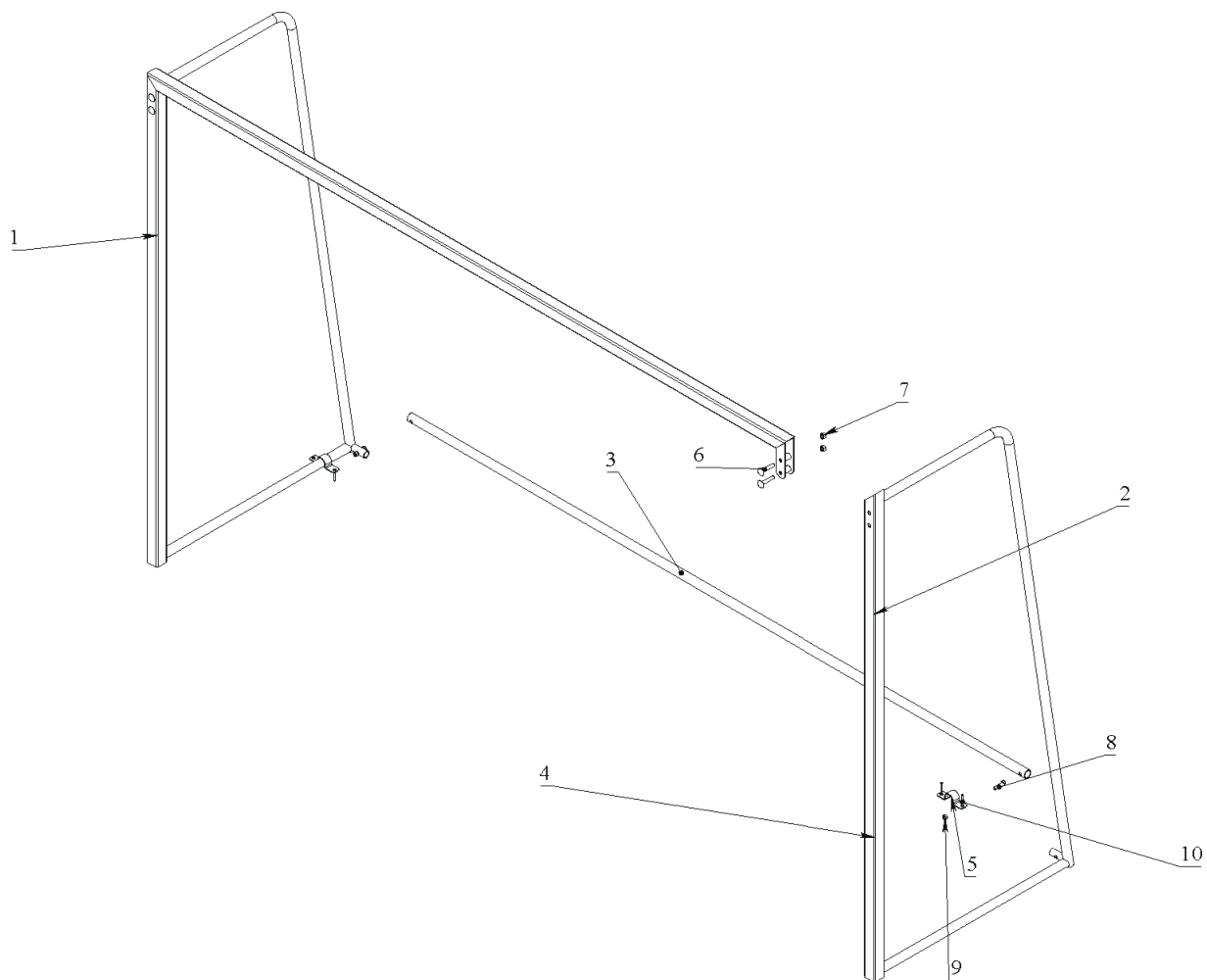
8. СВЕДЕНИЯ О ПРИЕМКЕ

Дата выпуска	
Дата продажи	

Печать организации поставщика / производителя

М.П

ПРИЛОЖЕНИЕ 1.



ZAVODSPORTA

Ворота для мини-футбола, гандбола
(без сетки) профиль 50x50 мм Zavodsporta

