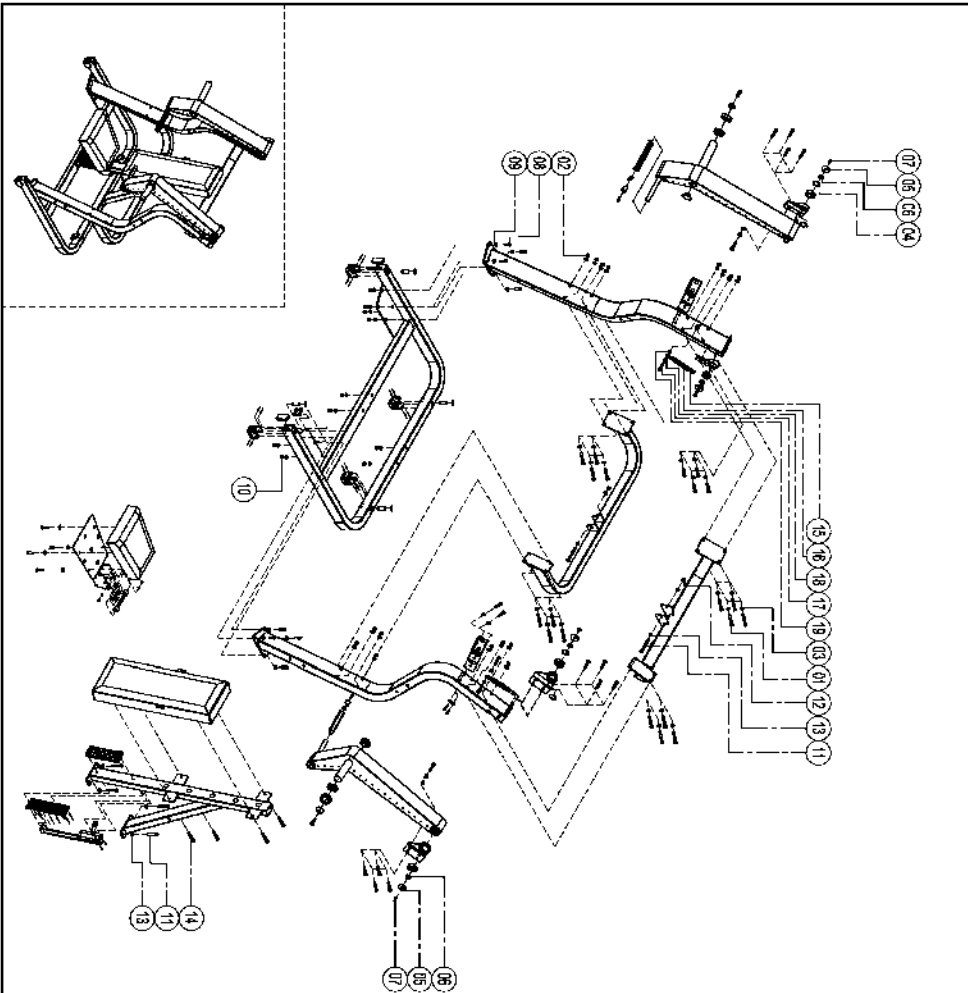


ПАСПОРТ

915

Наклонный жим от груди
(Incline Chest Press)



Please note: parts didn't
demonstrate port and fast
eners not listed on the
introduction

19	Cheese head inner hex screw M12x20	4
18	Screw cap $\phi 20 \times 4 \times 13$	4
17	Small shaft sleeve $\phi 20 \times 13 \times 9$	4
15	Tension spring TH051	2
15	Connector of large spring C079	4
14	Semi-circle inner hex screw M12x25	2
13	Flat washer 11.5x12x4x20	8
12	Hex nut (self-locking) M12	4
11	Hex screw M12x110	4
10	Hex nut (self-locking) M12	8
09	Flat washer 12x12	32
08	Hex screw M12x30	24
07	Connector head inner hex screw	4
06	Small gasket C080433x12.5	4
05	Large gasket C080430x12.5	4
04	Circle $\phi 52$	4
03	Flat washer $\phi 12$	32
02	Hex nut (self-locking) M12	16
01	Hex screw M12x85	16
NO.	Name	Quantity

1. ВВЕДЕНИЕ

Техническое описание предназначено для изучения конструкции товара. Содержит технические данные, необходимые для обеспечения правильной его эксплуатации.

2. НАЗНАЧЕНИЕ

Надежная стальная рама, комфортное сидение и точно рассчитанный угол наклона рукоятей тренажера обеспечивают должный уровень нагрузки и комфорта. Нагрузку можно регулировать, набирая нужный вес «блинами» на штыри-держатели.

3. ТЕХНИЧЕСКИЕ ХАРАКТЕРИСТИКИ

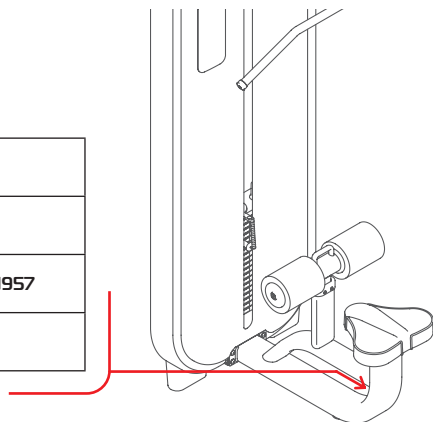
Габариты (мм)	1540 x 1030 x 1685
Вес (кг)	160

Прямоугольный профиль 120 x 60 x 3 мм.

4. МАРКИРОВКА

Перед упаковкой на каждый продукт наносится табличка с названием. Табличка расположена на конструкции так, чтобы ее было видно и показывает все данные и технические характеристики, полезные для установщика, пользователя и персонала по техническому обслуживанию.

Type Артикул	
Class Класс	S
Standard Стандарт	GB17498/EN957
Individual code No Индивидуальный серийный номер	



5. МЕРЫ БЕЗОПАСНОСТИ

При проектировании и изготовлении силовых тренажеров были соблюдены критерии и приняты меры, необходимые для соответствия основным положениям безопасности директив UNI EN ISO 20957 и UNI EN 957.

6. ГАРАНТИЙНЫЕ ОБЯЗАТЕЛЬСТВА

Гарантия вступает в силу с даты продажи Товара. Гарантия на Товар действует при условии соблюдения всех правил эксплуатации и при условии проведения регулярного технического обслуживания. (Правила эксплуатации и условия проведения технического обслуживания смотри в гарантийном талоне.) Ответственность за регулярное и своевременное техническое обслуживание возлагается на владельца товара.

Изготовитель оставляет за собой право на внесение изменений в конструкцию и комплектацию изделия, не отраженных в тексте паспорта, не влияющих на его эксплуатационные качества.

Срок гарантийного обслуживания	
Рама	Запчасти
5 лет	1 год

7. СВЕДЕНИЯ О ПРИЕМКЕ

Дата выпуска	
Дата продажи	

Печать организации поставщика

М.П.

DHZ Fitness Russia
ООО «Сибирская спортивная компания»
634050, г. Томск, ул. Берёзовая, 2/2 ст. 5
тел/факс: (3822) 799-699, 8-800-200-66-36
sale@zavodsporta.ru
zavodsporta.ru