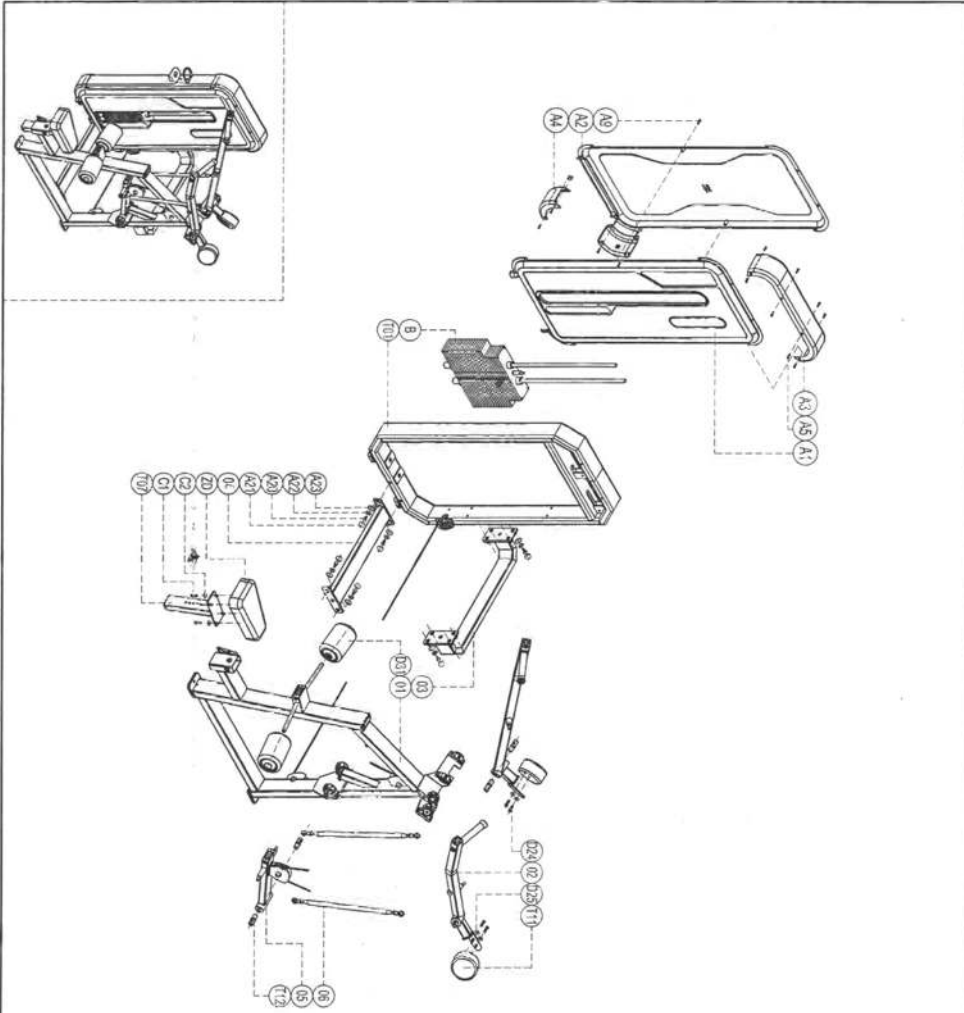


ПАСПОРТ

А3035 Тяга сверху
(вертикальный блок)
Pull-down



031	Cushion roller set P9002	2
D25	Flat washer $\phi 12$	4
D24	Cup head inner hex screw M24x30	4
C2	Flat washer $\phi 8$	4
C1	Cup head inner hex screw M8x35	4
B	Weight stack set	1
A23	Gasset 0900	12
A22	Spring washer $\phi 12$	12
A21	Screw cap S208	12
A20	Outer hex screw M24x55	12
A9	Socket Cup inner hex screw M5x15	8
A5	Cup head inner hex screw M8x16	16
A4	Right handle S1348	2
A3	Lead cover S1347	1
A2	Back thread S1346	1
A1	Front thread S1345	1
D2	Ipohistory 02203	1
T12	Resistance shaft	6
T11	Round weight	2
T07	Custom selection connector	1
06	Connector	2
05	Backrest frame	1
04	Bottom connector	1
03	Back cushion set	1
02	Movable arm set	2
01	Main frame	1
T01	User frame	1

Number Name Weight

1. ВВЕДЕНИЕ

Техническое описание предназначено для изучения конструкции товара. Содержит технические данные, необходимые для обеспечения правильной его эксплуатации.

2. НАЗНАЧЕНИЕ

Регулируемый по высоте уровень сидения, удобные валики, прорезиненные рукоятки – в этом тренажере все создано для получения от занятий не только пользы, но и удовольствия. Упражнения на тренажере направлены на работу с широчайшими мышцами спины.

3. ТЕХНИЧЕСКИЕ ХАРАКТЕРИСТИКИ

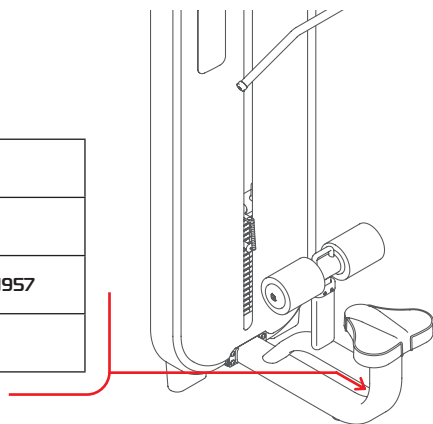
Габариты (мм)	1420 x 1290 x 1910
Вес (кг)	288

Стальной прямоугольный профиль 100 x 50 x 2,5 мм.

4. МАРКИРОВКА

Перед упаковкой на каждый продукт наносится табличка с названием. Табличка расположена на конструкции так, чтобы ее было видно и показывает все данные и технические характеристики, полезные для установщика, пользователя и персонала по техническому обслуживанию.

Type Артикул	
Class Класс	S
Standard Стандарт	GB17498/EN957
Individual code NO Индивидуальный серийный номер	



5. МЕРЫ БЕЗОПАСНОСТИ

При проектировании и изготовлении силовых тренажеров были соблюдены критерии и приняты меры, необходимые для соответствия основным положениям безопасности директив UNI EN ISO 20957 и UNI EN 957.

6. ГАРАНТИЙНЫЕ ОБЯЗАТЕЛЬСТВА

Гарантия вступает в силу с даты продажи Товара. Гарантия на Товар действует при условии соблюдения всех правил эксплуатации и при условии проведения регулярного технического обслуживания. (Правила эксплуатации и условия проведения технического обслуживания смотри в гарантийном талоне.) Ответственность за регулярное и своевременное техническое обслуживание возлагается на владельца Товара.

Изготовитель оставляет за собой право на внесение изменений в конструкцию и комплектацию изделия, не отраженных в тексте паспорта, не влияющих на его эксплуатационные качества.

Срок гарантийного обслуживания	
Рама	Запчасти
5 лет	1 год

7. СВЕДЕНИЯ О ПРИЕМКЕ

Дата выпуска	
Дата продажи	

Печать организации поставщика

М.П.

DHZ Fitness Russia
ООО «Сибирская спортивная компания»
634050, г. Томск, ул. Берёзовая, 2/2 ст. 5
тел/факс: (3822) 799-699, 8-800-200-66-36
sale@zavodsporta.ru
zavodsporta.ru