

ПАСПОРТ

A0307 Функциональная рама
5800x1800 мм DHZ



1. ВВЕДЕНИЕ

Техническое описание предназначено для изучения конструкции функциональной рамы А-0307. Оно содержит технические данные, необходимые для обеспечения правильной его эксплуатации.

2. НАЗНАЧЕНИЕ

Функциональная рама А-0307 предназначена для занятий со штангой, собственным весом и различными снарядами. Функциональная рама оснащена регулируемыми по высоте крюками для штанги, которые можно подстраивать под рост спортсмена или под конкретные тренировки, так же это позволяет установить скамью для выполнения упражнения жим из положений сидя или лежа. Вверху функциональной рамы имеются перекладины, расположенные на разных уровнях и выполняющие функции турника. Функциональная рама может использоваться в спортивных учреждениях.

3. ТЕХНИЧЕСКИЕ ХАРАКТЕРИСТИКИ

Габаритные размеры:

Длина, мм	6280
Ширина, мм	2240
Высота, мм	3690
Вес, кг	244
Максимальная допустимая нагрузка для занятий со штангой, кг	250
Максимальная допустимая нагрузка при занятии на перекладине, кг	150

Элементы рамы выполнены из профильной качественной стальной трубы 80x80 мм, и качественного стального листа толщиной 8мм., и способны выдерживать повышенные интенсивные нагрузки. Окраска металлических частей элементов изделия выполнена методом порошковой окраски, обеспечивающей высокие антикоррозийные свойства, прочность, износостойкость и экологичность покрытия. Надёжность и прочность соединений разъемных элементов тренажера, обеспечивается применением оцинкованного качественного крепежа. В стойках изделия предусмотрены отверстия для крепления к полу помещения, что повышает её безопасность и устойчивость.

4. КОМПЛЕКТ ПОСТАВКИ

В комплект поставки входит:

№	Наименование	Кол. шт.
1	901 Стойка перфорированная 80x80, DHZ-2680	3
2	902 Стойка перфорированная 80x80, DHZ-3680	2
3	906-001 Балка перфорированная усиленная 80x80, DHZ 1800	2
4	908-001 Перекладина одинарная D32, DHZ-1800	2
5	912-001 Перекладина двойная D32, DHZ-1800	3
6	916-001 Перекладина треугольная D32x32x32, DHZ-1800	2
7	972.1 Крюк для штанги (ПАРА)	2
8	Шайба пружинная (Гровер) 10 цинк	23
9	Гайка М10 цинк	23
10	Болт М10x100 полная резьба, цинк	20
11	Болт М10x110 полная резьба, цинк	3
12	Шайба М10, под колпачок	62
13	Колпачок для шайбы М10	62
14	Наклейка №32 DHZ	1

Схема сборки изделия представлена в приложении 1

Примечание: На каждый болт ставиться по две «Шайба М10, под колпачок» и по два «Колпачок для шайбы М10», а также одна «Шайба пружинная (Гровер) 10 цинк» и одна «Гайка М10 цинк».

5. РЕКОМЕНДАЦИИ ПО МОНТАЖУ ОБОРУДОВАНИЯ

Сборка оборудования может проводиться предприятием – изготовителем или другими юридическими и физическими лицами, располагающими необходимой для этого материально-технической базой и квалификацией.

6. МЕРЫ БЕЗОПАСНОСТИ

Перед началом работы проверить все крепежные соединения, правильность сборки и надежность установки изделия. Эксплуатация изделия при неисправных или ослабленных элементах крепления не допускается. Периодически проверяйте состояние рамы, поверхности не должны иметь заусенцев, трещин. При обнаружении каких-либо неисправностей эксплуатацию прекратить до полного их устранения. Эксплуатация рамы ЗАПРЕЩЕНА при отсутствии крепления к полу и к вертикальной поверхности.

7. ГАРАНТИЙНЫЕ ОБЯЗАТЕЛЬСТВА

Гарантийный срок эксплуатации – 12 месяцев со дня приобретения изделия потребителем. Изготовитель оставляет за собой право на внесение изменений в конструкцию и комплектацию изделия, не отраженных в тексте паспорта, не влияющих на его эксплуатационные качества.

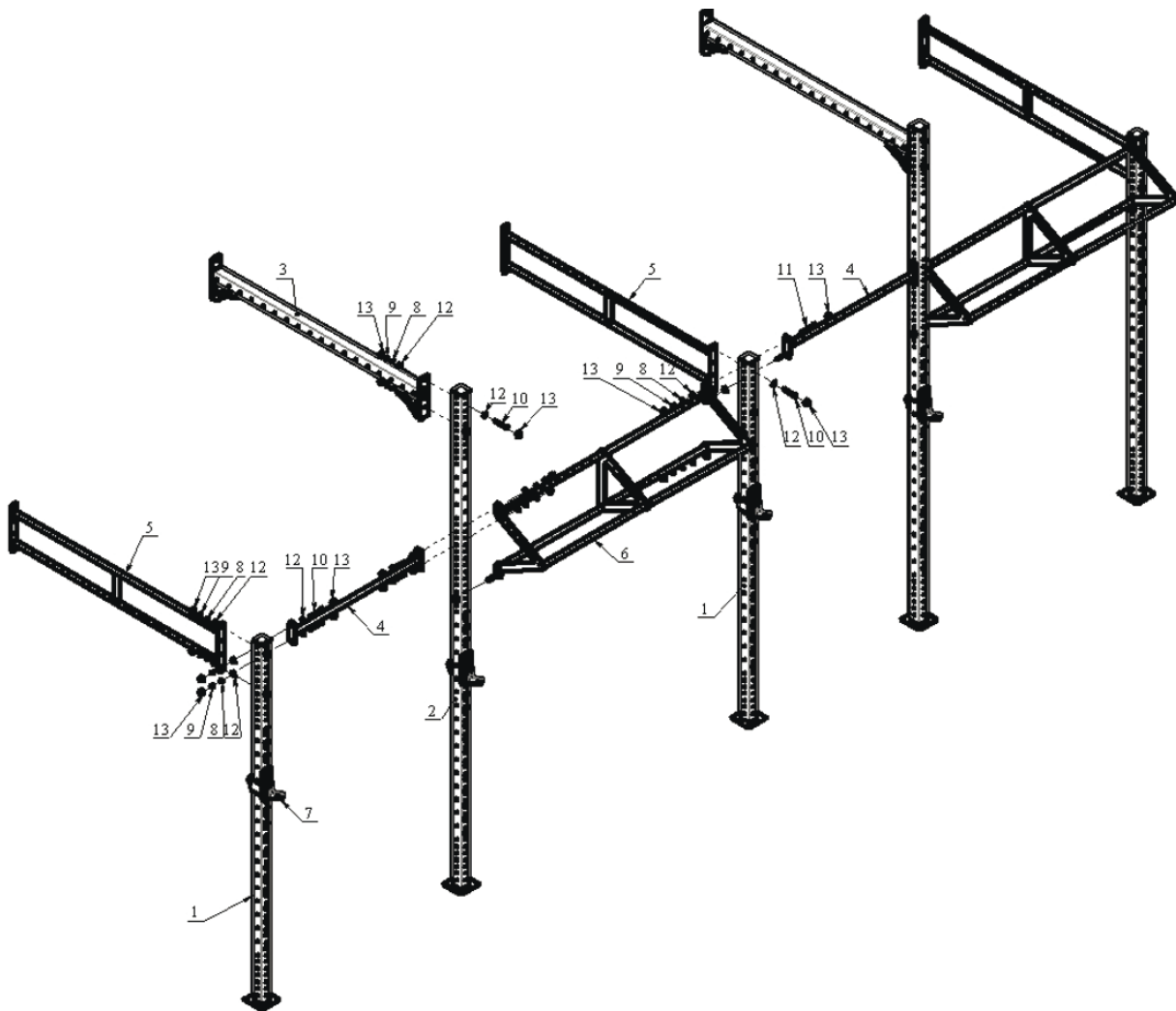
8. СВЕДЕНИЯ О ПРИЕМКЕ

Дата выпуска	
Дата продажи	

Печать организации поставщика / производителя

М.П.

ПРИЛОЖЕНИЕ 1.



A0307 Функциональная рама
5800x1800 мм DHZ

