

ZAVODSPORTA

ПАСПОРТ

Стол для армрестлинга Zavodsporta



Поставщик / производитель: ООО «СПОРТ СЕРВИС»
Юридический адрес: 634050, г. Томск, ул. Берёзовая, 2/2 стр. 3,
тел./факс: (3822) 799-699, 8-800-200-66-36
E-mail: service@zavodsporta.ru
Сайт: www.zavodsporta.ru

1. ВВЕДЕНИЕ

Техническое описание предназначено для изучения конструкции стола для армрестлинга – далее Товар. Оно содержит технические данные, необходимые для обеспечения правильной его эксплуатации.

2. НАЗНАЧЕНИЕ

Стол для армрестлинга используется для тренировок по армрестлингу в спортивных залах и клубах. Стол имеет разборную конструкцию, легкость сборки (разборки) позволяет быстро и компактно убрать стол после тренировок. Размеры стола, подушек, подлокотников и ручек, а также их расположение соответствует правилам армрестлинга. Стол двухцветный (красный и синий) с четкой границей проходящей через центр стола. Подлокотники и подушки также выполнены из 2х цветов. Для надежного закрепление стола к полу в нижней раме имеются монтажные отверстия.

3. ТЕХНИЧЕСКИЕ ХАРАКТЕРИСТИКИ

Основные размеры :

Длина, мм	916
Ширина, мм	662
Высота, мм	1016
Вес, кг	34
Максимальная нагрузка, кг	200

Конструкция рамы изготовлена из профиля 50x50 (50x25) мм, толщина стенки 2 мм и круглой трубы диаметром 34мм. Ручки изготовлены из стального круга 27мм и имеют гальваническое покрытие. Подушки изготовлены из фанеры и пенополиуретана покрыты качественной искусственной кожей, что повышает долговечность товара. Окраска металлических частей элементов изделия выполнена методом порошковой окраски, обеспечивающей высокие антикоррозийные свойства, прочность, износостойкость и экологичность покрытия. Надёжность и прочность соединений разъемных элементов тренажера, обеспечивается применением оцинкованного качественного крепежа.

4. КОМПЛЕКТ ПОСТАВКИ

Поз.	ОБОЗНАЧЕНИЕ ДЕТАЛИ	Кол-во, шт.
1	546-004 Рама нижняя	1
2	546-003 Ножка	4
3	546-002 Рама верхняя со столешницей	1
4	546-006 Подлокотник красный	1
5	546-005 Подлокотник синий	1
6	546-006 Подушка для касания красная	1
7	546-007 Подушка для касания Синяя	1
8	546-02 Ручка	2
9	Винт M10x45	4
10	Болт M10x60	2
11	Гайка M8	8
12	Шайба 8 плоская	8
13	Шайба 10 плоская	2

Схема сборки изделия представлена в приложении 1.

5. РЕКОМЕНДАЦИИ ПО МОНТАЖУ ОБОРУДОВАНИЯ

Сборка оборудования может проводиться предприятием – изготовителем или другими юридическими и физическими лицами, располагающими необходимой для этого материально-технической базой и квалификацией.

6. МЕРЫ БЕЗОПАСНОСТИ

Перед началом работы проверить все крепежные соединения, правильность сборки и надежность установки изделия. Эксплуатация изделия при неисправных или ослабленных элементах крепления не допускается. Периодически проверяйте состояние изделия, рама не должны иметь трещин, чехлы должны быть целыми. При обнаружении каких - либо неисправностей эксплуатацию прекратить до полного их устранения.

7. ГАРАНТИЙНЫЕ ОБЯЗАТЕЛЬСТВА

Гарантия вступает в силу с даты продажи Товара. Гарантия на Товар действует при условии соблюдения всех правил эксплуатации и при условии проведения регулярного технического обслуживания. (Правила эксплуатации и условия проведения технического обслуживания смотри в гарантийном талоне.) Ответственность за регулярное и своевременное техническое обслуживание возлагается на владельца Товара. Изготовитель оставляет за собой право на внесение изменений в конструкцию и комплектацию изделия, не отраженных в тексте паспорта, не влияющих на его эксплуатационные качества.

Срок гарантийного обслуживания:

Конструктивная стальная рама	Фурнитура (пластиковые и резиновые элементы)	Обивка, ручки и другие детали
1 год	6 месяцев	6 месяцев

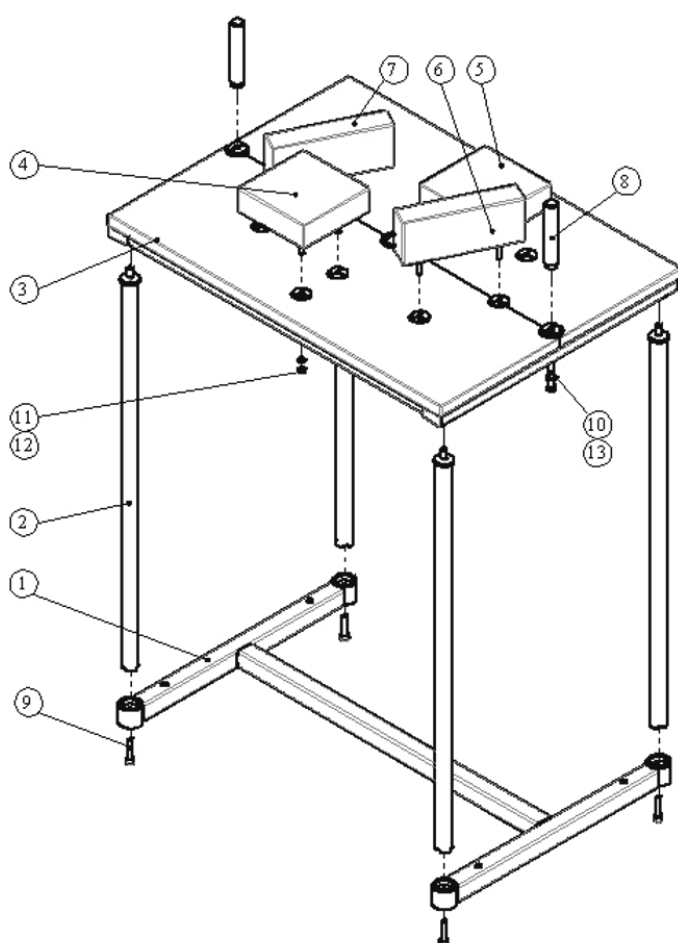
8. СВЕДЕНИЯ О ПРИЕМКЕ

Дата выпуска	
Дата продажи	

Печать организации поставщика / производителя

М.П.

ПРИЛОЖЕНИЕ 1.



- ① Рама нижняя - 1шт
- ② Ножка - 4шт
- ③ Рама верхняя со столешницей - 1шт
- ④ Подлокотник красный - 1шт
- ⑤ Подлокотник синий - 1шт
- ⑥ Подушка для касания красная - 1шт
- ⑦ Подушка для касания синяя - 1шт
- ⑧ Ручка - 2шт
- ⑨ Винт М10х45 с внутр. шестигр. - 4 шт
- ⑩ Болт М10х60 - 2шт
- ⑪ Гайка М8 - 8шт
- ⑫ Шайба 8 плоская - 8шт
- ⑬ Шайба 10 плоская - 2шт

ZAVODSPORTA

Стол для армрестлинга Zavodsporta

