

ПАСПОРТ

Стойка для фитнес штанг 5402 DHZ



1. ВВЕДЕНИЕ

Техническое описание предназначено для изучения конструкции стойки для хранения комплектов фитнес штанг. Оно содержит технические данные, необходимые для обеспечения правильной его эксплуатации.

2. НАЗНАЧЕНИЕ

Стойка предназначена для хранения комплектов фитнес штанг в помещении общеобразовательных учреждений и спортивных секций. Грифы и диски в комплект не входят.

3. ТЕХНИЧЕСКИЕ ХАРАКТЕРИСТИКИ

Основные размеры :

Высота, мм	1600
Ширина, мм	850
Длина, мм	860
Вес, кг	50
Максимальная нагрузка, кг	200

Рама стойки изготавливается из прямоугольной профильной трубы 80x40 мм. Оси держателей выполнены из круглой трубы диаметром 25мм, к которой приваривается заглушка из листового металла толщиной 3мм. Поддон изготовлен из листа толщиной 3 мм. Окраска металлических частей элементов изделия выполнена методом порошковой окраски, обеспечивающей высокие антикоррозионные свойства, прочность, износостойкость и экологичность покрытия. Надёжность и прочность соединений разъемных элементов тренажера, обеспечивается применением оцинкованного качественного крепежа.

4. КОМПЛЕКТ ПОСТАВКИ

Поз.	ОБОЗНАЧЕНИЕ ДЕТАЛИ	Кол-во, шт.
1	651-001 Стойка 1	2
2	651-003 Связь 1	1
3	651-004 Связь 2	1
4	651-001 Поддон	1
5	651-005 Стержень	12
6	651-006 Стержень	2
7	Болт М10х25	16
8	Винт М8х110	8
9	Винт М8х50	2
10	Винт М8х20	2
11	Гайка М8	2
12	Шайба М10	17
13	Шайба М8	2
14	Гайка Эриксона М8	1
15	Винт М8х40	1

Схема сборки изделия представлена в приложении 1.

5. РЕКОМЕНДАЦИИ ПО МОНТАЖУ ОБОРУДОВАНИЯ

Сборка оборудования может проводиться предприятием – изготовителем или другими юридическими и физическими лицами, располагающими необходимой для этого материально-технической базой и квалификацией.

6. МЕРЫ БЕЗОПАСНОСТИ

Перед началом работы проверить все крепежные соединения, правильность сборки и надежность установки изделия. Эксплуатация изделия при неисправных или ослабленных элементах крепления не допускается. Периодически проверяйте состояние стойки, поверхности не должны иметь трещин. При обнаружении каких-либо неисправностей эксплуатацию прекратить до полного их устранения. Для исключения травмоопасных ситуаций снятие и установку дисков с нижних опор необходимо выполнять из положения “Сидя”, избегая положения “Наклон”.

7. ГАРАНТИЙНЫЕ ОБЯЗАТЕЛЬСТВА

Гарантийный срок эксплуатации – 12 месяцев со дня приобретения изделия потребителем. Изготовитель оставляет за собой право на внесение изменений в конструкцию и комплектацию изделия, не отраженных в тексте паспорта, не влияющих на его эксплуатационные качества.

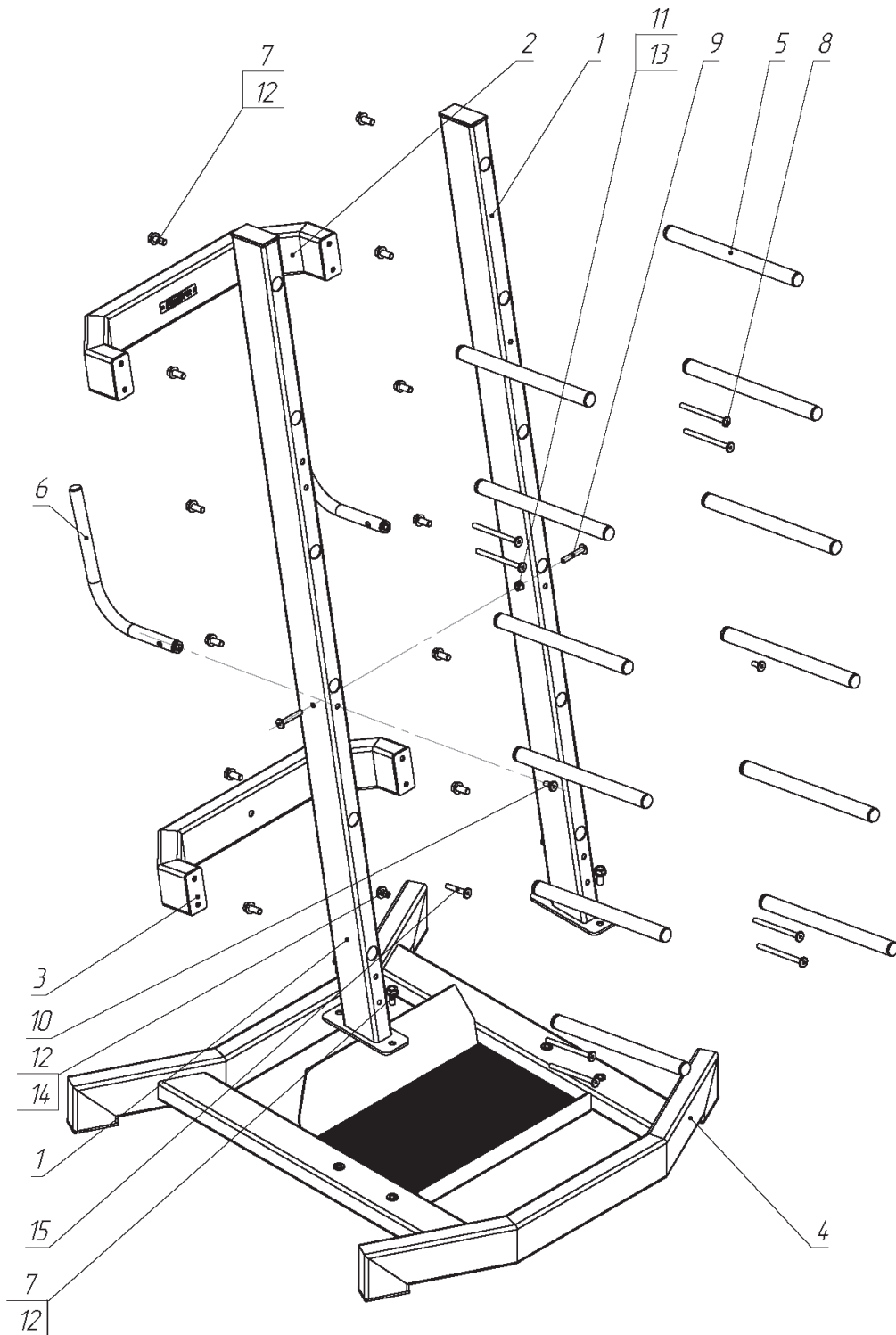
8. СВЕДЕНИЯ О ПРИЕМКЕ

Дата выпуска	
Дата продажи	

Печать организации поставщика / производителя

М.П.

ПРИЛОЖЕНИЕ 1.



Стойка для фитнес штанг 5402 DHZ

