

ZAVODSPORTA

ПАСПОРТ

Противовес для футбольных ворот 35 кг
Zavodsporta



Поставщик / производитель: ООО «СПОРТ СЕРВИС»
Юридический адрес: 634050, г. Томск, ул. Берёзовая, 2/2 стр. 3,
тел./факс: (3822) 799-699, 8-800-200-66-36
E-mail: service@zavodsporta.ru
Сайт: www.zavodsporta.ru

1. ВВЕДЕНИЕ

Техническое описание предназначено для изучения конструкции противовеса. Оно содержит технические данные, необходимые для обеспечения правильной их эксплуатации.

2. НАЗНАЧЕНИЕ

Противовес предназначен для утяжеления нижней части и дополнительной устойчивости свободностоящих ворот. Устанавливаются в здании и на открытой площадке. Поставляется в собранном виде.

3. ТЕХНИЧЕСКИЕ ХАРАКТЕРИСТИКИ

Габаритные размеры противовеса:

Длина, мм	1250
Ширина, мм	230
Высота, мм	185
Масса без наполнения, кг	35
Объем для заполнения, м ³	0,026

4. КОМПЛЕКТ ПОСТАВКИ

В комплект поставки входит:

№	Комплектация	Кол-во
1	Корпус	1
2	Крышка	1
3	Болт М10х25	4

Схема сборки изделия представлена в приложении 1.

5. РЕКОМЕНДАЦИИ ПО МОНТАЖУ ОБОРУДОВАНИЯ

Сборка оборудования может проводиться предприятием – изготовителем или другими юридическими и физическими лицами, располагающими необходимой для этого материально-технической базой и квалификацией. Перед началом сборки необходимо изучить документацию; проверить комплектность согласно разделу 4 настоящего паспорта. При проведении сборочных работ необходимо соблюдать общие требования безопасности. Полость корпуса поз. 1 противовеса заполнить сыпучими и другими материалами (гравий, песок, щебень, бетонная смесь, металлическая арматура и др.), после заполнения установить крышку поз. 2 на корпусе поз. 1, закрепив болтами поз. 3. Заполняя противовес необходимо обеспечить массу противовеса не менее 80 кг.

6. МЕРЫ БЕЗОПАСНОСТИ

Перед началом работы проверить все крепежные соединения и надежность установки изделия. Установить противовесы вдоль нижней планки ворот, зафиксировав ее с помощью зацепов противовеса. Эксплуатация изделия при неисправных или ослабленных элементах крепления, а также при отсутствии надежного крепления ворот к поверхности не допускается. Перед каждым использованием проверяйте состояние ворот, поверхности не должны иметь трещин, и надежность установки противовесов. При обнаружении каких-либо неисправностей эксплуатацию прекратить до полного их устранения.

7. ГАРАНТИЙНЫЕ ОБЯЗАТЕЛЬСТВА

Гарантийный срок эксплуатации – 12 месяцев со дня приобретения изделия потребителем. При нарушении правил монтажа, эксплуатации, транспортирования и хранения оборудования изготовитель не несет ответственности за выход из строя как оборудования в целом, так и его отдельных элементов. Изготовитель оставляет за собой право на внесение изменений в конструкцию и комплектацию изделия, не отраженных в тексте паспорта, не влияющих на его эксплуатационные качества.

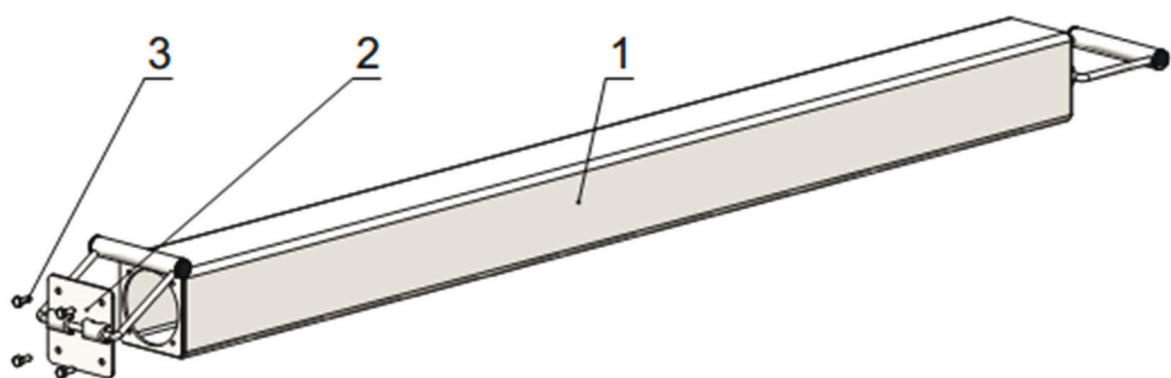
8. СВЕДЕНИЯ О ПРИЕМКЕ

Дата выпуска	
Дата продажи	

Печать организации поставщика / производителя

М.П.

ПРИЛОЖЕНИЕ 1



ZAVODSPORTA

Противовес для футбольных ворот 35 кг
Zavodsporta

